

K 315 M SILEO**

Артикул **27758**

Версия: 50 Hz

Тип документа: **Технический паспорт**

Дата создания: **2016-02-10**

Создано с помощью: **Systemair Онлайн Каталог**

Описание

Преимущества:

- Возможность регулирования скорости
- Низкий уровень шума
- Повышенная эффективность
- Встроенные термодатчики
- Монтаж в любом положении
- Допускается наружный монтаж
- Не требуют обслуживания и надежны в работе

Рекомендации по применению: Вентиляторы K Sileo - надежное решение для систем вентиляции различного назначения - бытового, общественного, административного и промышленного.

Конструкция: Корпус изготовлен из оцинкованной листовой стали. Для увеличения герметичности корпуса его части завальцованы. Корпус имеет минимальную длину фланцев 25 мм для правильного крепления к воздуховодам.

Двигатель: Используются двигатели с внешним ротором с рабочим колесом с назад загнутыми лопатками, изготовленными из пластика. Для защиты двигателя от перегрева вентилятор имеет встроенные термодатчики с ручным перезапуском.

Регулирование скорости: Скорость вентиляторов можно регулировать с помощью 5-ти ступенчатого трансформатора или плавно, с помощью тиристора.

Подключение: Для электрического подключения вентиляторы K имеют клеммную коробку на корпусе.

Монтаж: Вентиляторы K устанавливаются непосредственно в воздуховодах круглого сечения. Допускается монтаж под любым углом относительно оси вентилятора, а также во влажных помещениях и на улице без дополнительной защиты (при подсоединении воздуховодов к вентилятору с обеих сторон). В комплекте поставляется монтажный кронштейн с винтами для быстрого и удобного монтажа вентилятора на стену или потолок. Хомуты FK (дополнительная принадлежность) облегчают монтаж и демонтаж, а также предотвращают передачу вибрации на воздуховод.

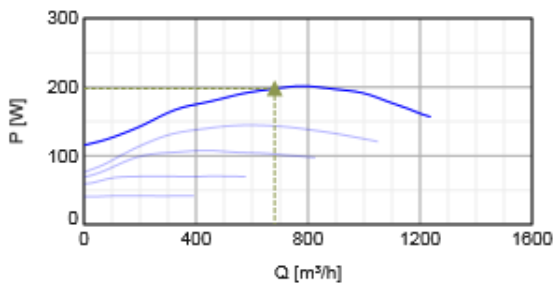
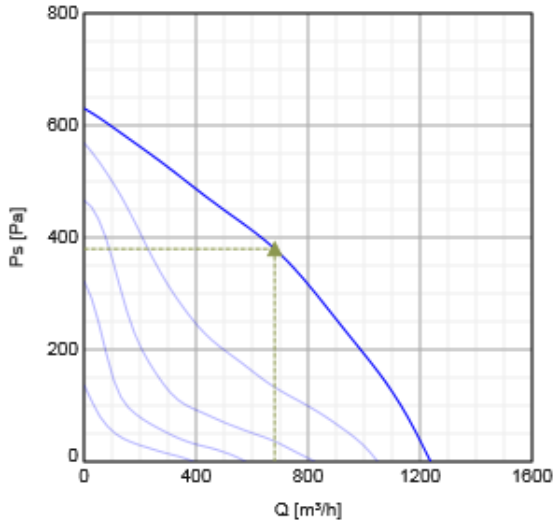


Технические данные

Номинальные параметры		
Напряжение	230	В
Частота	50	Гц
Фазность	1	~
Входная мощность (P1)	201	Вт
Ток	0,882	А
Макс. расход воздуха	1238	м³/ч
Частота вращения	2520	1/мин
Вес	5,5	кг
Температурные параметры		
Максимальная температура перемещаемого воздуха	70	°C
Максимальная температура перемещаемого воздуха при регулировании	70	°C
Акустические параметры		
Уровень звукового давления на расстоянии 3м (20м² Сэбин)	47,6	дБ(А)
Защита / Классификация		
Класс изоляции	F	
Класс защиты двигателя	IP44	IP

Характеристики

Диаграммы



Гидравлические данные

	Рабочая точка						
	Q [м³/ч]	Ps [Па]	P [Вт]	n [1/мин]	I [А]	SFP [кВт/м³/с]	U [В]
Макс. эффективнос ▲	▲ 681	▲ 380	▲ 198	2521	0.869	1.05	230

Акустические данные

Уровень звук. мощности	63	125	250	500	1k	2k	4k	8k	Общ.
Вход									
Выход									
К окружению									

Размеры

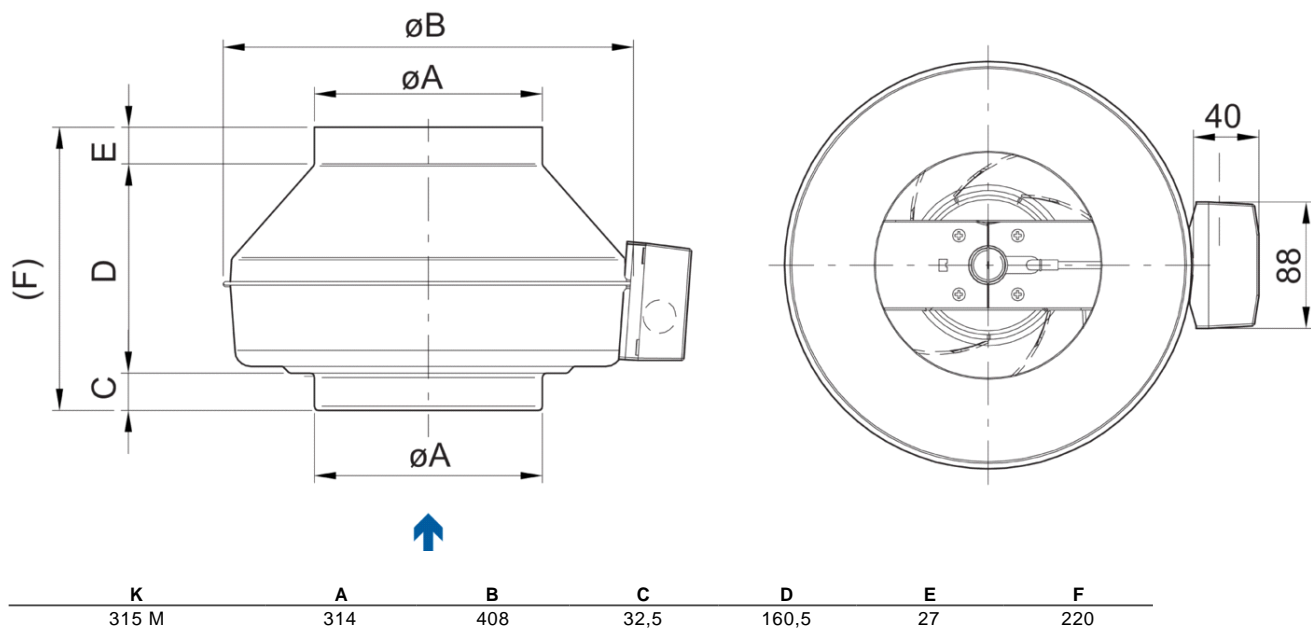
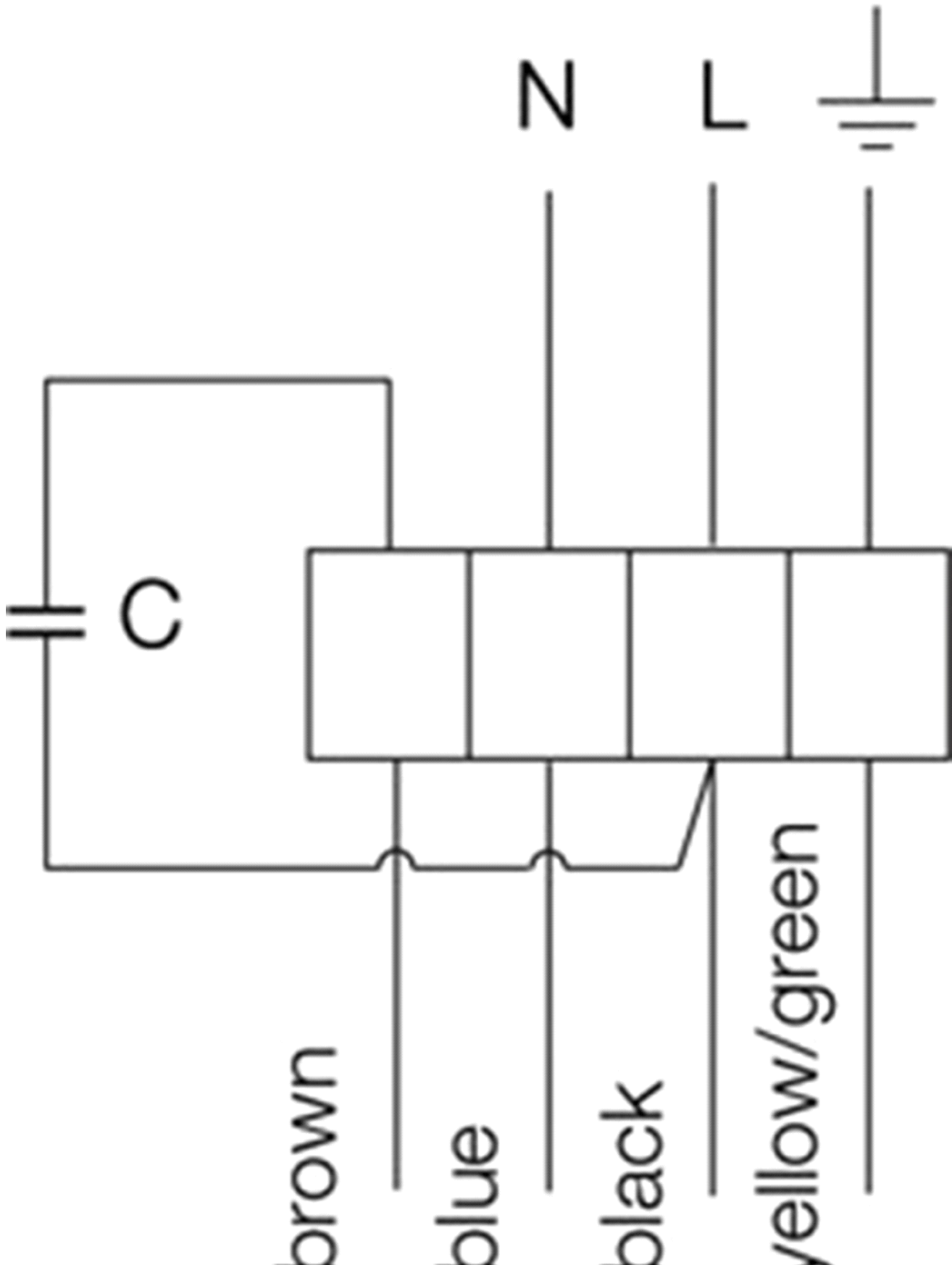


Схема подключения

230V 1~



Принадлежности


Электрические принадлежности

CO2RT-R-D Transmitter (6993)
Presence detector/IR24-P (6995)
REV-3POL/03 ON/OFF (33978)
REE 2 Speed control (5316)
RT 0-30 Room Thermostat (5151)
DTV500-OEM incl connection kit (5044)
HR1 Room Humidistat IP21 (5150)
T 120 Timer (5165)
REPT 6 Digital regulator (5698)
REU 1.5 Speed control (5004)
RE 1,5 Speed control (5000)
RETP 6 Temp/Pressure regulator (32293)


Принадлежности

VBC 315-3 Water heating batt (9844)
VBC 315-2 Water heating batt (5461)
CB 315-6,0 400V/2 Duct heater (5374)
CB 315-9,0 400V/3 Duct heater (5375)
CBM 315-9,0 400V/3 Duct heater (5485)
RSK-315 Back draft damper (5604)
SG 315 Protection guard (5611)
VK-30 Louvre shutter (5641)
CB 315-3,0 230V/1 Duct heater (5386)
CB 315-12,0 400V/3 Duct heater (5387)
LDC 315-900 Silencer (5197)
CWK 315-3-2,5 Duct cooler,circ (30025)
VBF 315 Water heating battery (1734)
FFR 315 Filter cassette (1779)
VKK-315 Back draft damper (1628)
FGR 315 Filter cassette G3 (1818)
FK 315 Fast clamp (1613)


Документация


 202341_Fans_Instructions_CE_A005_A5.pdf (1,77MB)

 Instruction_consol.pdf (114,98kB)

 Certificates_UkrSepro_2010-2011.pdf (705,31kB)

 Certificates_GOST_2010.pdf (2,00MB)

 K_KD_Specification_RU.pdf (743,88kB)

 K fan mounting.wmv (3,48MB)

Specification text