

DVNI 355DS ROOF FAN

Артикул **30513**

Тип документа: **Технический паспорт**

Дата создания: **2016-03-10**

Создано с помощью: **Systemair Онлайн Каталог**

Описание

Преимущества:

- Двигатель вынесен из потока перемещаемого воздуха
- Максимальная температура перемещаемого воздуха 120°C.
- Подходят для использования на морском побережье
- Вертикальный выброс
- Низкий уровень шума

Рекомендации по применению: Вытяжные системы вентиляции в климатических зонах с агрессивной окружающей средой (например, в морском климате) с высокотемпературным вытяжным воздухом (максимальная температура перемещаемого воздуха 120°C). DVNI рекомендуется использовать в тех случаях, когда предъявляются высокие требования к уровню шума.

Конструкция: Корпус выполнен из алюминия. Каркас изготовлен из оцинкованной стали с защитным порошковым покрытием. Вентиляторы оснащены встроенной защитной решеткой с антикоррозионным порошковым покрытием. Корпус DVNI изолирован слоем минеральной ваты толщиной 50 мм для снижения уровня шума.

Двигатель: DVN оборудованы стандартными электродвигателями, вынесенными из потока перемещаемого воздуха, с алюминиевыми рабочими колесами с загнутыми назад лопатками и смонтированными на высокоэффективных виброизоляторах. Двигатели оснащены встроенными термоконтактами с выводами для подключения к внешнему устройству защиты от перегрева.

Регулирование скорости: Скорость 1-фазных вентиляторов регулируется с помощью 5-ти ступенчатого трансформатора, 3-фазных - с помощью 5-ти ступенчатого трансформатора и изменением способа подключения «треугольник»/«звезда».

Монтаж: Вентиляторы устанавливаются на кровле при помощи крышного короба (FDS/SSD).

Сертификаты: Сертификаты соответствия РФ и Украины

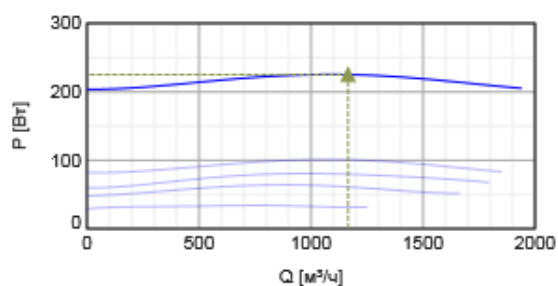
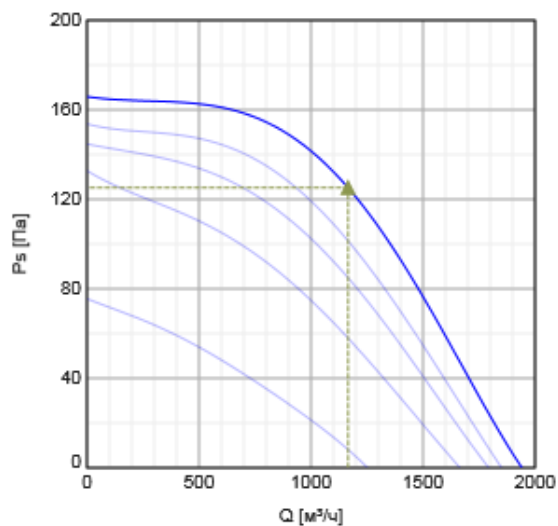
Технические данные

Напряжение	400	В
Подключение двигателя	D/Y	
Частота	50	Гц
Фазность	3	~
Входная мощность (P1)	215	Вт
Ток	1,04	А
Пусковой ток	2,3	А
Макс. расход воздуха	1940	м³/ч
Частота вращения	969	1/мин
Максимальная температура перемещаемого воздуха	120	°C
Уровень звукового давления на расстоянии 4м (свободный объем)	31	дБ(А)
Уровень звукового давления на расстоянии 10м (свободный объем)	23	дБ(А)
Вес	34	кг
Класс изоляции	F	
Класс защиты двигателя	54	IP

Характеристики

Диаграммы





Гидравлические данные

	Рабочая точка						
	Q [м³/ч]	Ps [Па]	P [Вт]	n [1/мин]	I [А]	SFP [кВт/м³/с]	U [В]
Макс. эффективнос	▲ 1165	▲ 125	▲ 225	960	1,04	0,696	400

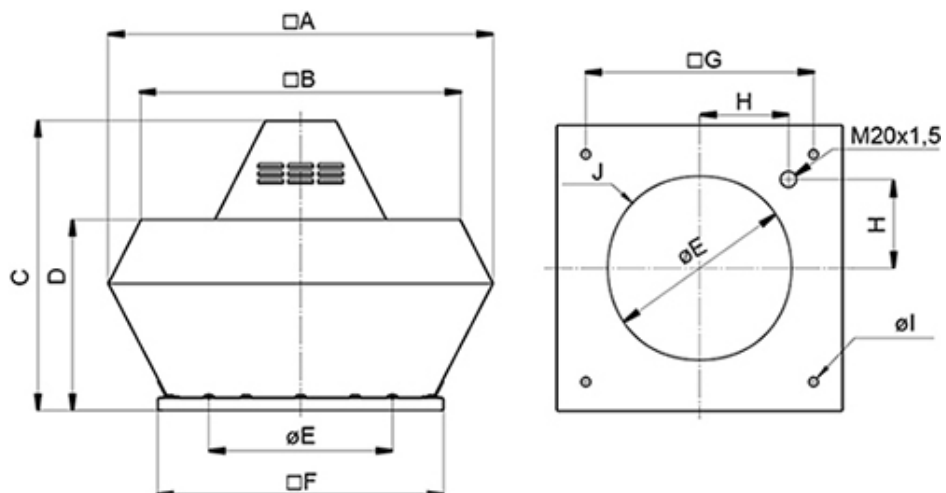
Шумовые характеристики

Октавные полосы частот, Гц

355DS	Гц	Общ.	63	125	250	500	1k	2k	4k	8k
LwA к входу	дБ(А)	61	36	50	55	56	56	52	47	39
LwA к окружению	дБ(А)	54	29	43	48	49	49	45	40	32

Условия испытаний: $qv = 0,30 \text{ м}^3/\text{с}$, $Ps = 152 \text{ Па}$

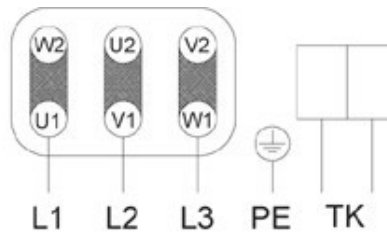
Размеры



DVNI	□A	□B	C	∅D	□E	□F	G	H	∅I	J
355-400	874	648	600	439	438	595	450	200	12(4x)	6xM8
450-500	970	730	675	479	438	665	535	237	12(4x)	6xM8
560-630	1315	1035	900	600	605	939	750	293	14(4x)	8xM8
710	1483	1165	936	729	674	1035	840	320	14(4x)	8xM8
800-900	1590	-	1180	830	872	1255	1050	433	14(4x)	8xM8

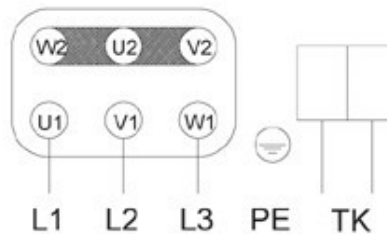
Схема подключения

Подключение для
высокой скорости



D

Подключение для
низкой скорости



Y

Принадлежности

Электрические принадлежности

- REV-5POL/07 ON/OFF (33980)
- REV-9POL/12 ON/OFF (33981)
- FRQ-4A V2 (36227)
- FRQ5-4A+LED V2 (36229)
- FRQS-4A V2 (36231)
- FRQ5S-4A+LED V2 (36233)
- RTRD 2 Speed Cont. Systemair (5941)
- RTRDU 2 Speed contr. Systemair (5945)
- STDT 16 Motor Protection (5152)
- S-DT2SKT Two speed switch Y/D (2697)

Принадлежности

- VKM 355-500 Back draft damper (9556)
- SSD 355/400 socket silencer (9562)
- ASF 355-500 inlet flange DVS (9569)
- VKS 355-500 Back draft damper (9544)
- FDS 355/400 flat roof socket (9550)
- ASS 355-500 flex. con. DVS (9576)
- FTG 355/400 Tilting device (30508)
- ASK 355/400 inflow box SSD (300905)
- TDA DV 355/400 Adapter (301393)

Документация



Operating and maintenance roof fan.pdf (3,42MB)



2015-01_EC-declaration of conformity DVS-DHS-DVSI-DVNI-DVC-DVCI-DHA-DVP_EN-SE.pdf (105,38kB)

Specification text