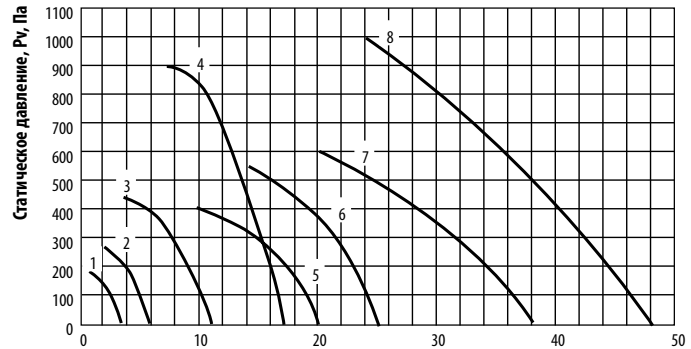


Вентиляторы крышные

Вентиляторы крышные центробежные типа ВКРЦ

Аэродинамические характеристики



- 1 - ВКРЦ-4 (n-950 об/мин)
- 2 - ВКРЦ-5 (n-950 об/мин)
- 3 - ВКРЦ-6,3 (n-950 об/мин)
- 4 - ВКРЦ-6,3 (n-1450 об/мин)
- 5 - ВКРЦ-8 (n-730 об/мин)
- 6 - ВКРЦ-8 (n-950 об/мин)
- 7 - ВКРЦ-10 (n-730 об/мин)
- 8 - ВКРЦ-10 (n-950 об/мин)

Общие сведения

ТУ 4861-011-54365100-2010

- низкого давления
- лопатки, загнутые назад
- количество лопаток – 12
- асинхронный электродвигатель
- выход потока вниз и вбок
- изготовлен из углеродистой стали с полимерным покрытием

Назначение

- системы вытяжной вентиляции
- устанавливается на кровле
- предназначены, как правило, для работы без сети воздуховодов

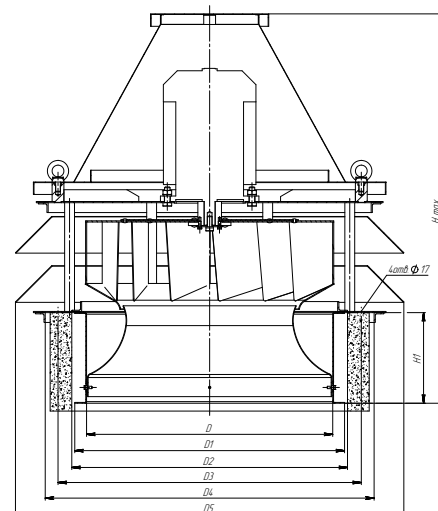
Условия эксплуатации

Климатическое исполнение вентиляторов У1 по ГОСТ 15150-69 (температура окружающей среды от -40 °С до + 40 °С)

Сертификат

№ РОСС RU.МЕ05.В00098 от 01.07.2010 г., выданный органом по сертификации электрических машин, трансформаторов, электрооборудования и приборов (АНО «НТЦ «ОС ЭЛМАТЭП»»)

Модель вентилятора	Размеры, мм							
	D	D1	D2	D3	D4	D5	H1	Hmax
ВКРЦ-4	400	450	700	770	820	910	175	715
ВКРЦ-5	500	560	700	770	820	945	210	785
ВКРЦ-6,3	630	690	700	770	820	985	230	1050
ВКРЦ-8	810	870	1000	1070	1140	1315	335	1400
ВКРЦ-10	1010	1070	1200	1270	1340	1570	420	1665



Технические характеристики

Вентилятор	Типоразмер Э/Д	Относительный диаметр колеса, мм	Установленная мощность, кВт	Максимальная потребляемая мощность, кВт	Ток, А	Частота вращения, об/мин	Производительность, тыс. м ³ /час	Статическое давление, Па	Звуковая мощность, дБ (А)	Масса, кг
ВКРЦ-4	АИР63В6	1	0,25	0,4	1,04	1000	1,6-3,7	170-0	81	77
	АИР71А6	1,1	0,37	0,6	1,31	1000	2,5-5,1	250-0	84	80
ВКРЦ-5	АИР71А6	0,9	0,37	0,6	1,31	1000	1,2-4,1	250-0	82	88
	АИР71В6	1	0,55	0,8	1,74	1000	2-5,9	250-0	85	91
	АИР80А6	1,1	0,75	1,1	2,26	1000	3,1-8	250-0	88	93
	АИР80В6	0,9	1,1	1,5	3,05	1000	2,5-7,8	430-0	89	107
	АИР80В6	0,95	1,1	1,5	3,05	1000	3,1-9,6	430-0	91	108
	АИР90L6	1	1,5	2	4,1	1000	4-11,2	430-0	92	112
	АИР100L6	1,05	2,2	2,7	5,6	1000	5,2-13,4	430-0	93	122
	АИР112МА6	1,1	3	3,7	7,4	1000	6,4-15,3	430-0	95	128
	АИР100L4	0,9	4	4,7	8,5	1500	4,3-11,3	970-0	101	121
	АИР100L4	0,95	4	4,7	8,5	1500	5,7-14,5	970-0	103	122
	АИР112М4	1	5,5	6,4	11,3	1500	7,9-17,5	970-0	104	132
	АИР132S4	1,05	7,5	8,6	15,1	1500	10,2-20,5	970-0	105	165
	АИР132М4	1,1	11	12,4	22,2	1500	12,6-24,9	970-0	107	179
	АИР112МА8	0,9	2,2	2,9	6,16	750	5,9-14,2	400-0	89	197
	АИР112МА8	0,95	2,2	2,9	6,16	750	7,4-17,7	400-0	91	199
	АИР112МВ8	1	3	3,8	7,8	750	9,9-20,8	400-0	92	206
	АИР132S8	1,05	4	4,8	10,5	750	12,5-25,1	400-0	93	238
	АИР132М8	1,1	5,5	6,6	13,6	750	15,6-28,8	400-0	95	252
	АИР112МВ6	0,9	4	4,9	9,1	1000	8,3-17,3	610-0	95	202
	АИР112МВ6	0,95	4	4,9	9,1	1000	10,4-21,4	610-0	97	204
	АИР132S6	1	5,5	6,5	12,3	1000	13,9-25,1	610-0	98	236
	АИР132М6	1,05	7,5	8,8	16,5	1000	17,5-30,3	610-0	99	251
	АИР160S6	1,1	11	12,6	23	1000	21,9-34,7	610-0	101	300
	АИР132М8	0,9	5,5	6,6	13,6	750	12-25,8	600-0	91	360
	АИР132М8	0,95	5,5	6,6	13,6	750	15,3-32,4	600-0	93	361
	АИР160S8	1	7,5	8,7	18	750	20,7-48,2	600-0	94	419
	АИР160М8	1,05	11	12,6	26	750	26,3-46,2	600-0	95	448
	АИР160М8	1,1	11	12,6	26	750	33,3-53,4	600-0	97	451
	АИР160М6	0,9	15	16,9	31	1000	13,2-32,3	1000-0	100	440
	АИР160М6	0,95	15	16,9	31	1000	17,5-40,8	1000-0	102	445
	АИР180М6	1	18,5	20,7	36,9	1000	24,7-48,3	1000-0	103	472
	5А200М6	1,05	22	24,4	44	1000	32,1-58,2	1000-0	104	521
	5А200L6	1,1	30	33,3	59,6	1000	45,3-68	1000-0	106	549