

DVS 450E4 SILEO ROOF FAN

Артикул 37735

Тип документа: **Технический паспорт**
 Дата создания: **2016-02-25**
 Создано с помощью: **Systemair Онлайн Каталог**



Описание

Преимущества:

- Высокая эффективность
- Возможность регулирования скорости
- Встроенный термоконтакты
- Низкий уровень шума
- Широкий выбор аксессуаров
- Удобны при монтаже и надежны в работе



DVS / DHS / DVSI Sileo подходит для больших расходов воздуха. Имеет низкий уровень шума. Данные модели имеют рабочее колесо с 3D-профилем с загнутыми назад лопатками и двигатель с внешним ротором. Двигатели имеют возможность регулирования скорости путем изменения напряжения (трансформатором). Двигатель установлен на эффективных виброизоляторах.

При регулировании скорости DVS / DHS / DVSI в трехфазных

электродвигателях необходимо преобразователь частоты с синус-фильтром! Двигатели подвешены на эффективные амортизаторы вибрации.

DVS/DHS/DVSI sileo ...E4 / E6 / EZ / EV: 1- двигатель

DVS/DHS/DVSI sileo ...DV / DS: 3- с соединением Y/D для переключения двух скоростей.

Для защиты от перегрева двигателя Sileo оснащены встроенными термоконтактами с выводами для подключения к внешнему устройству защиты от перегрева.

Корпус вентилятора выполнен из алюминия. Рама изготовлена из оцинкованной стали. Подходит для использования в морском климате. Рабочее колесо вентилятора Sileo изготавливается из высококачественного композитного материала с высокоэффективным 3D-профилем лопаток.

DVS sileo - с вертикальным выбросом

DHS sileo - с горизонтальным выбросом

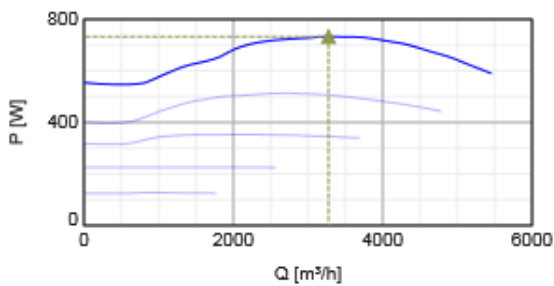
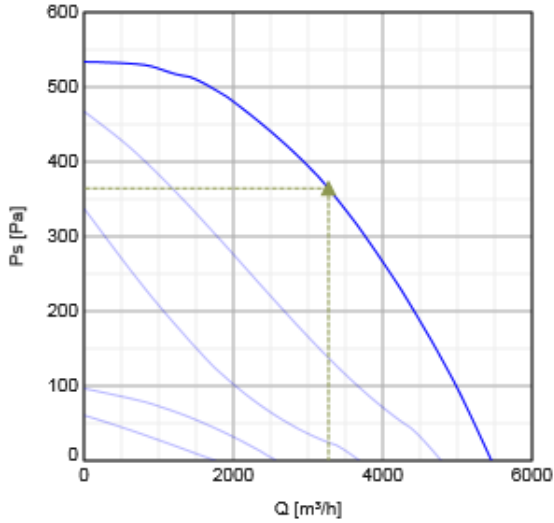
DVSI sileo - с 50 мм изоляцией из минеральной ваты для снижения уровня шума

Технические данные

Номинальные параметры		
Напряжение	230	В
Частота	50	Гц
Фазность	1	~
Входная мощность (P1)	732	Вт
Ток	3,06	А
Макс. расход воздуха	5458	м³/ч
Частота вращения	1338	1/мин
Максимальная температура перемещаемого воздуха	60	°C
Максимальная температура перемещаемого воздуха при регулировании	60	°C
Уровень звукового давления на расстоянии 4м (свободный объем)	47	дБ(А)
Уровень звукового давления на расстоянии 10м (свободный объем)	39	дБ(А)
Вес	40	кг
Класс изоляции	F	
Класс защиты двигателя	54	IP
Емкость конденсатора	14	мкФ
ErP		
ErP ready		
		ErP 2016/ErP 2018

Характеристики

Диаграммы



Гидравлические данные

	Рабочая точка						
	Q [м³/ч]	Ps [Па]	P [Вт]	n [1/мин]	I [А]	SFP [кВт/м³/с]	U [В]
Макс. эффективнос	▲ 3274	▲ 364	▲ 733	1337	3.07	0.806	230

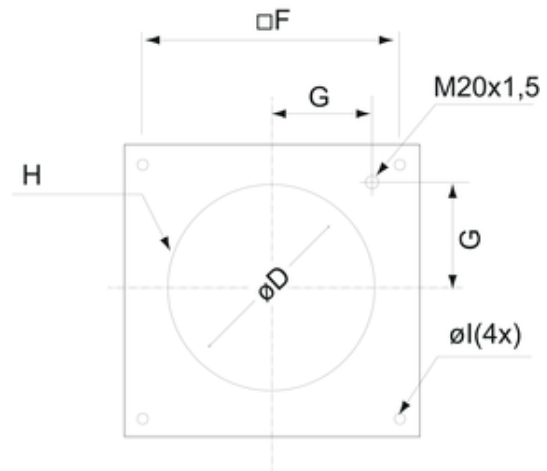
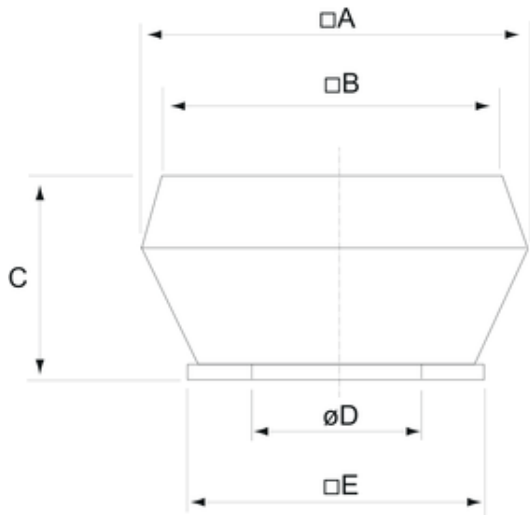
Шумовые характеристики

Октавные полосы частот, Гц

	Гц	Общ	63	125	250	500	1k	2k	4k	8k
LwA К входу	dB(A)	69	42	56	64	63	60	58	56	53
LwA К окружению	dB(A)	72	47	58	67	67	66	61	55	50
DVSI										
LwA К окружению	dB(A)	66	46	58	61	60	58	50	45	40
C SSD 450/500										
LwA К входу	dB(A)	59	32	46	54	53	50	48	46	43

Условия испытаний: $q_v = 0,81$ м³/с, $P_s = 361$ Па

Размеры

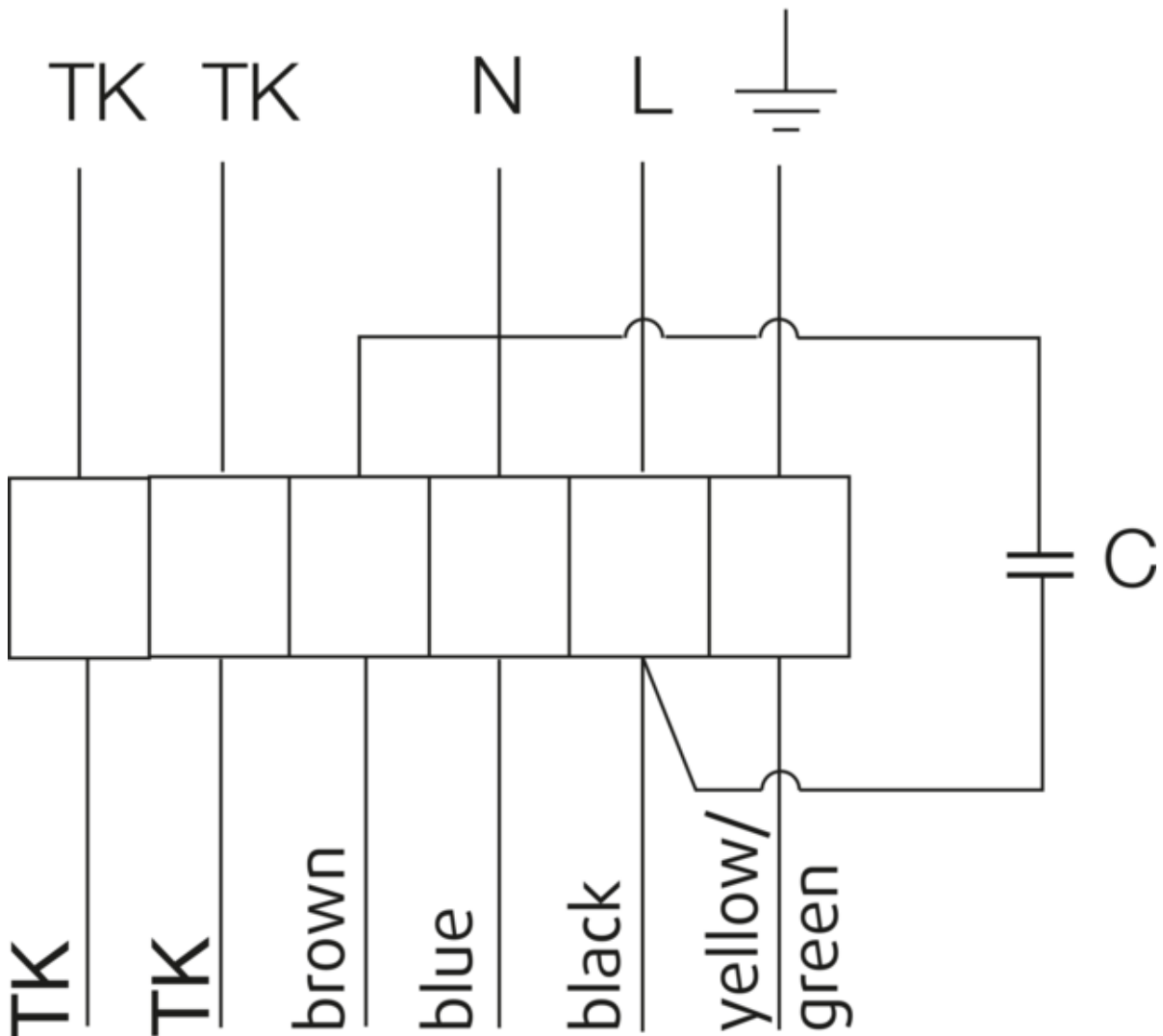


DVS/DVS sileo	A	B	C	D	E	F	G	H	l
450-500	900	730	465	438	665	535	237	6xM8	12(4x)

* diameter D refers to scREW-hole-circuit H

Схема подключения

230V 1~



Принадлежности


Электрические принадлежности

REV-5POL/05 ON/OFF (33979)
RTRE 5 Speed control (5010)
REE 4 Speed control (5317)
S-ET 10 Motor Protection (5154)
REPT 6 Digital regulator (5698)
REU 5 Speed control (5006)
RETP 6 Temp/Pressure regulator (32293)
PKE-2.5V speed controller (30172)

Принадлежности

FDS 450/500 flat roof socket (9551)
VKM 355-500 Back draft damper (9556)
SSD 450-500 socket silencer (9563)
ASF 355-500 inlet flange DVS (9569)
VKS 355-500 Back draft damper (9544)
ASS 355-500 flex. con. DVS (9576)
TDA DV 450-500 Adapter (301394)
ASK 450/500 inflow box SSD (300907)
FTG 450/499/500 Tilting device (30248)
TG 640-800 Roof curb (1729)
TG 640-1230 Roof curb (1728)

Документация

 Operating and maintenance roof fan.pdf (3,42MB)

 2015-01_EC-declaration of conformity DVS-DHS-DVSI-DVN-DVNI-DVC-DVCI-DHA-DVP_EN-SE.pdf (105,38kB)

Д.С.П.

 Manufacturers Certificate.pdf (51,93kB)

Eco design

Trade name	Systemair	
Product name	DVS 450E4 sileo roof fan	
ErP compliance	2018	
Unit category	NRVU	
Drive	External MSD or VSD	
Unit type	UVU	
Heat recovery type	None	
Temperature ratio (UVU)	Not applicable	
qv nom	3272	м³/ч
P nom	733	Вт
Ps nom	364	Па
Fan efficiency	45	%
External Leakage	0	%
Звуковая мощность	0	дБ(A)

EPS diagrams

Specification text