

PRIO 200E2 CIRCULAR DUCT FAN

Артикул **36381**

Версия: 50 Hz

Тип документа: **Технический паспорт**

Дата создания: **2016-02-10**

Создано с помощью: **Systemair Онлайн Каталог**

Описание

Преимущества:

- Возможность регулирования скорости
- Встроенные термоконтакты
- Монтаж в любом положении
- Компактный дизайн
- Высокая эффективность и низкий SFP
- Низкий уровень шума

Вентиляторы prioAir имеют улучшенный дизайн и предназначены для установки в воздуховод. Корпус имеет длину фланцев 25 мм для правильного крепления к воздуховодам (в соответствии с EN 1506:1997).

В вентиляторе установлена аэродинамически сбалансированная крыльчатка и направляющие лопатки, интегрированные с внешним ротором. Скорость вентиляторов можно регулировать с помощью 5-ти ступенчатого трансформатора или плавно, с помощью тиристора.

Для защиты двигателя от перегрева вентилятор имеет встроенные термоконтакты с ручной перезагрузкой (в соответствии с EN 60335-2-80).

Герметичный корпус выполнен из композитного материала.

Монтажный зажим упрощает монтаж/демонтаж, а также предотвращает передачу вибрации на воздуховод. Монтажный кронштейн для крепления к стене или потолку поставляется как аксессуар.

При установке вентилятора в помещениях с высокой влажностью рекомендуется использовать таймер запуска.

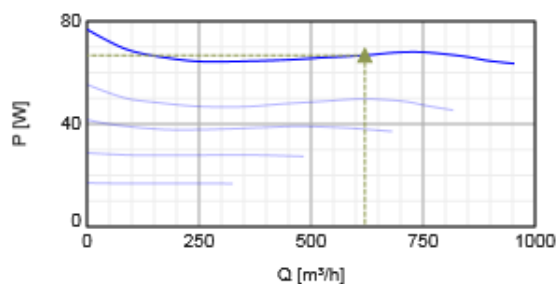
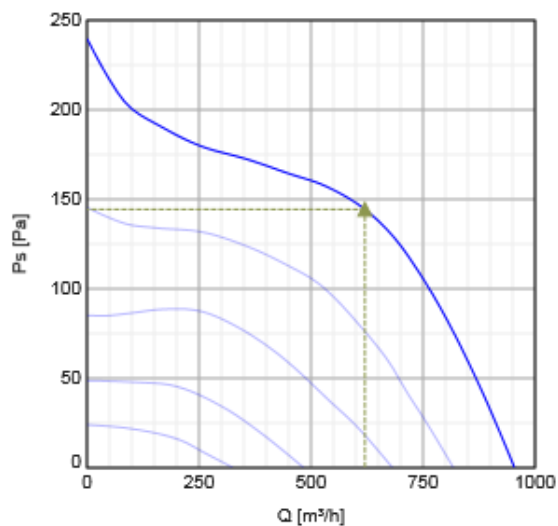


Технические данные

Напряжение	230	В
Частота	50	Гц
Фазность	1	~
Входная мощность (P1)	71,7	Вт
Ток	0,33	А
Макс. расход воздуха	947	м³/ч
Частота вращения	2563	1/мин
Максимальная температура перемещаемого воздуха	55	°C
Уровень звукового давления на расстоянии 3м (20м² Сэбин)	44	дБ(А)
Вес	3,1	кг
Класс изоляции	В	
Класс защиты двигателя	44	IP
Емкость конденсатора	1,5	мкФ

Характеристики

Диаграммы



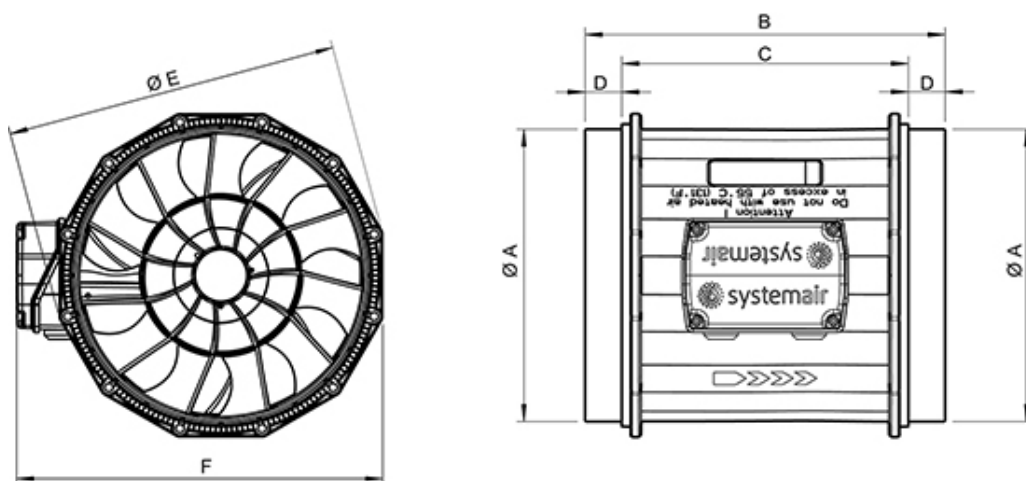
Гидравлические данные

	Рабочая точка						
	Q [м³/ч]	Ps [Па]	P [Вт]	n [1/мин]	I [А]	SFP [кВт/м³/с]	U [В]
Макс. эффективнос	▲ 620	▲ 144	▲ 66.8	2620	0.308	0.388	230

Акустические данные

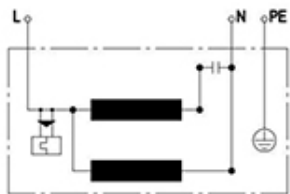
Уровень звук. мощности	63	125	250	500	1k	2k	4k	8k	Общ.
Вход									
Выход									
К окружению									

Размеры

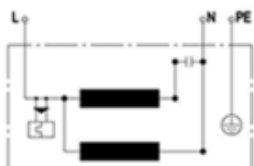


	ØA	B	C	D	ØE	F
prio 200	199	245	195	25	227	249

Схема подключения



L	blue	N	black	PE	green/yellow
---	------	---	-------	----	--------------



L	blue	N	black	PE	green/yellow
---	------	---	-------	----	--------------

Принадлежности


Электрические принадлежности

- CO2RT-R-D Transmitter (6993)
- Presence detector/IR24-P (6995)
- REV-3POL/03 ON/OFF (33978)
- REE 1 Speed control (5314)
- RT 0-30 Room Thermostat (5151)
- DTV500-OEM incl connection kit (5044)
- HR1 Room Humidistat IP21 (5150)
- T 120 Timer (5165)
- REPT 6 Digital regulator (5698)
- REU 1.5 Speed control (5004)
- RE 1,5 Speed control (5000)
- RETP 6 Temp/Pressure regulator (32293)

Принадлежности

- CB 200-3,0 230V/1 Duct heater (5370)
- CB 200-5,0 400V/2 Duct heater (5371)
- VBC 200-2 Water heating batt (5459)
- CBM 200-5,0 400V/2 Duct heater (5483)
- VBC 200-3 Water heating batt (9841)
- RSK-200 Back draft damper (5602)
- SG 200 Protection guard (5609)
- CB 200/S1/3,0KW 400V/2Duct hea (5294)
- VK-20 Louvre shutter (5639)
- LDC 200-600 Silencer (5194)
- LDC 200-900 Silencer (5195)
- CB 200-2,1 230V/1 Duct heater (5384)
- CWK 200-3-2,5 Duct cooler,circ (30023)
- THB 200 Hood w.cover pl. black (1767)
- THS 200 Hood w.cover pl. black (1848)
- THS 200 Hood w. cover pl. Red (2048)
- THB 200 Hood w. cover pl. Red (2035)
- FFR 200 Filter cassette (1773)
- VBF 200 Water heating battery (1732)
- FK 200 Fast clamp (1611)
- FGR 200 Filter cassette G3 (1812)
- IGK-200 Wall Grid (1633)
- VKK-200 Back draft damper (1626)
- IGC-LI-200 (37360)

Документация

 07-2014_PrioAir EC and E2 _EN-DE-SE-RU 313047.pdf (5,25MB)

 2014-01_EC-declaration of conformity prioAir_EN-DE.pdf (482,89kB)

Specification text