

REE 2 SPEED CONTROL

Артикул 5316

Document type: **Технический паспорт**
 Document date: **2016-04-25**
 Generated by: **Systemair Онлайн Каталог**

Описание

Тиристорный регулятор скорости

- REE 1 или REE 2 могут устанавливаться на поверхность или заподлицо
- REE 4 устанавливаются только на поверхность

Для ручной регулировки скорости и воздушного потока электровентиляторов, асинхронных электродвигателей переменного тока универсального электродвигателя, а также двигателей с постоянной мощностью. Степень защиты в корпусе IP54 (скрытый монтаж без корпуса дает степень защиты IP44, что также удовлетворительно для использования в помещениях с повышенными требованиями, например ванные комнаты). Параллельно можно подключить несколько электродвигателей, если только общая сила тока не превышает номинального тока регулятора. При выборе типа регулятора скорости необходимо учитывать значения пусковых токов.



Вентиляторы, которые будут использоваться с такими регуляторами, требуют встроенной защиты от перегрева и должны допускать регулирование скорости тиристорным регулятором (изменением подаваемого напряжения).

Внимание! Тиристорный регулятор во время работы может вызвать дополнительный шум.

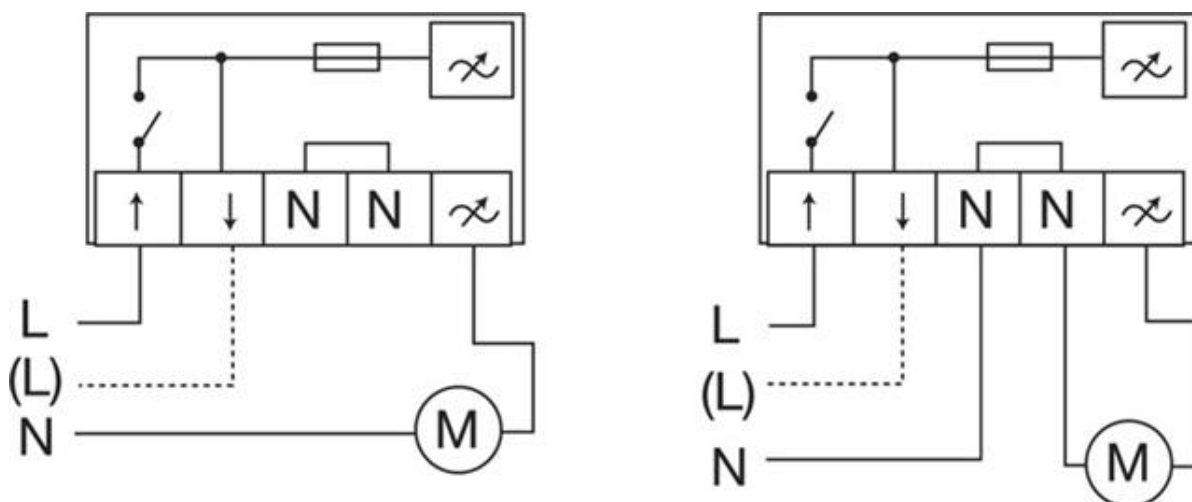
Технические данные

Напряжение	230	V
Фазность	1	~
Частота	50..60	Гц
Ток	0,1..2	A
Предохранитель	2,5	A
Класс защиты корпуса	54	IP
Ширина	82	мм
Высота	82	мм
Глубина	65	мм
Вес	0,25	кг


Схема подключения

Линия (L) показывает подключение с использованием функции отключения.

Пунктирная линия (L) показывает подключение без использования функции отключения.



Документация

 REE instruction All.pdf (700,91kB)

Specification text