

RVK 160E2-L SILEO 1PH/230V

Артикул 30342

Версия: 50 Hz

Тип документа: **Технический паспорт**

Дата создания: **2016-01-29**

Создано с помощью: **Systemair Онлайн Каталог**



Описание

- Возможность регулирования скорости
- Встроенные термоконтакты
- Установка в любом положении
- Монтажный кронштейн в комплекте
- Не требуют обслуживания и надежны в работе

Рекомендации по применению: Приточно-вытяжные системы вентиляции в помещениях с повышенной влажностью. Рекомендуется продолжительная вентиляция для влажных помещений.

Конструкция: Корпус изготовлен из пластика PA6, усиленного стекловолокном. На корпусе закреплен монтажный кронштейн для быстрого и удобного монтажа на стену или потолок.

Двигатель: Используются двигатели с внешним ротором и рабочим колесом с лопатками загнутыми назад. Для тепловой защиты двигателя вентиляторы RVK 100E2-A1 и 125E2-A1 имеют встроенные термоконтакты с автоматическим перезапуском. В старших моделях, начиная с RVK 125E2-L1 для тепловой защиты двигателя используются встроенные термоконтакты с электрическим перезапуском.

Регулирование скорости: Скорость вентиляторов можно регулировать с помощью бесступенчатого тиристора или 5-ти ступенчатого трансформатора.

Монтаж: Вентиляторы RVK устанавливаются непосредственно в воздуховодах круглого сечения под любым углом относительно оси вентилятора. Быстроразъемные хомуты FK упрощают монтаж и демонтаж, а также предотвращают передачу вибрации на воздуховоды.

Сертификаты: Сертификаты соответствия РФ и Украины



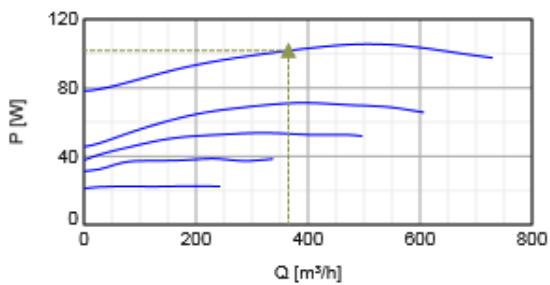
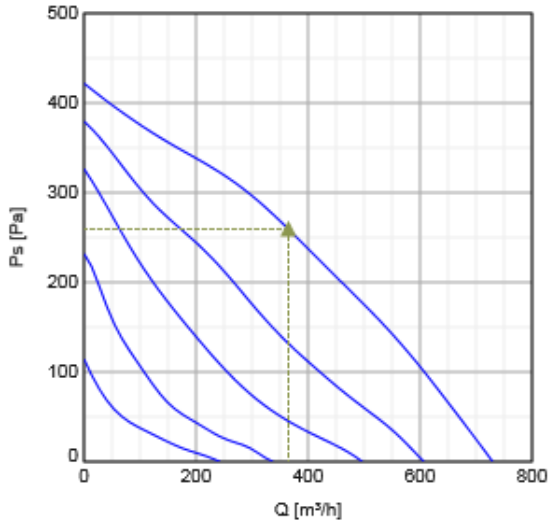
Технические данные

Номинальные параметры		
Напряжение	230	В
Частота	50	Гц
Фазность	1	~
Входная мощность (P1)	106	Вт
Ток	0,461	А
Макс. расход воздуха	731	м³/ч
Частота вращения	2557	1/мин
Максимальная температура перемещаемого воздуха	70	°С
Максимальная температура перемещаемого воздуха при регулировании	70	°С
Уровень звукового давления на расстоянии 3м (20м² Сэбин)	44,4	дБ(А)
Вес	3,2	кг
Класс изоляции	F	
Класс защиты двигателя	44	IP
Емкость конденсатора	3	мкФ

ErP	
Energy class, basic unit	E
Energy class, basic unit option	B
ErP ready	2016, 2018

Характеристики

Диаграммы



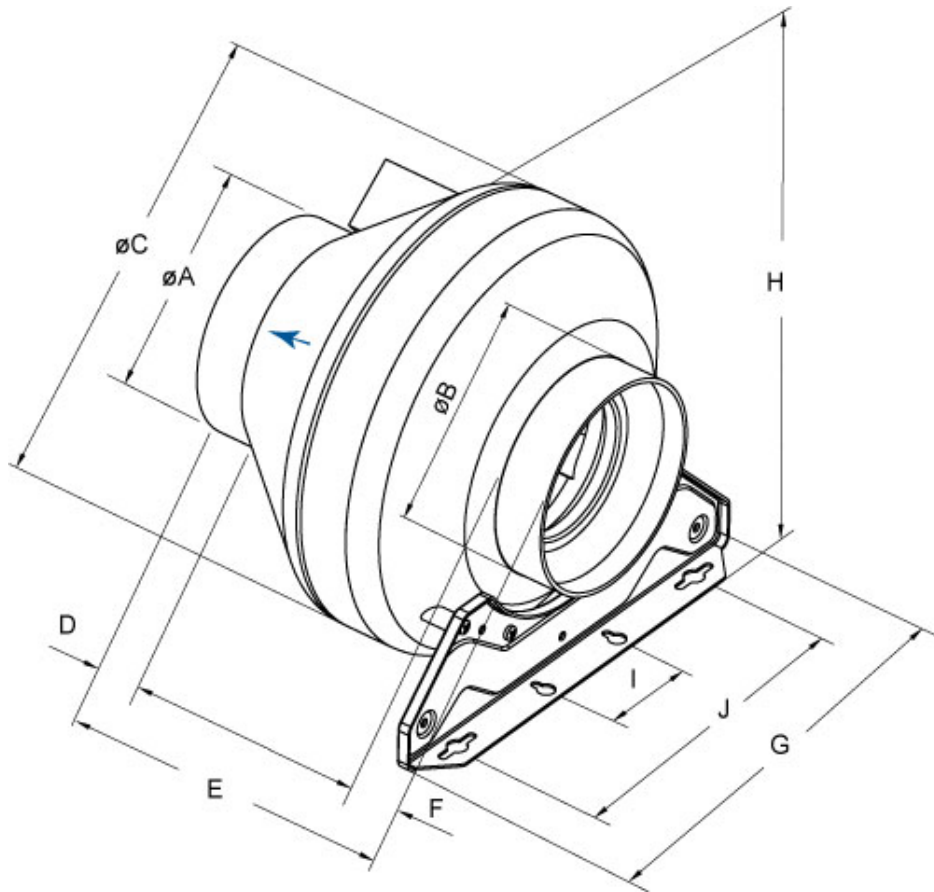
Гидравлические данные

	Рабочая точка						
	Q [м³/ч]	Ps [Па]	P [Вт]	n [1/мин]	I [А]	SFP [кВт/м³/с]	U [В]
Макс. эффективнос	▲ 365	▲ 259	▲ 102	2575	0.452	1	230

Акустические данные

Уровень звук. мощности	63	125	250	500	1k	2k	4k	8k	Общ.			
Вход				46	63	62	63	63	61	57	47	70
Выход				48	62	59	63	60	58	53	46	68
К окружению				17	28	28	44	48	46	35	23	51

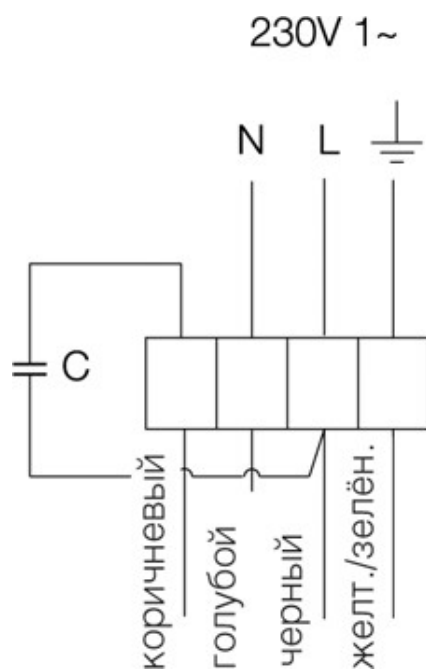
Размеры



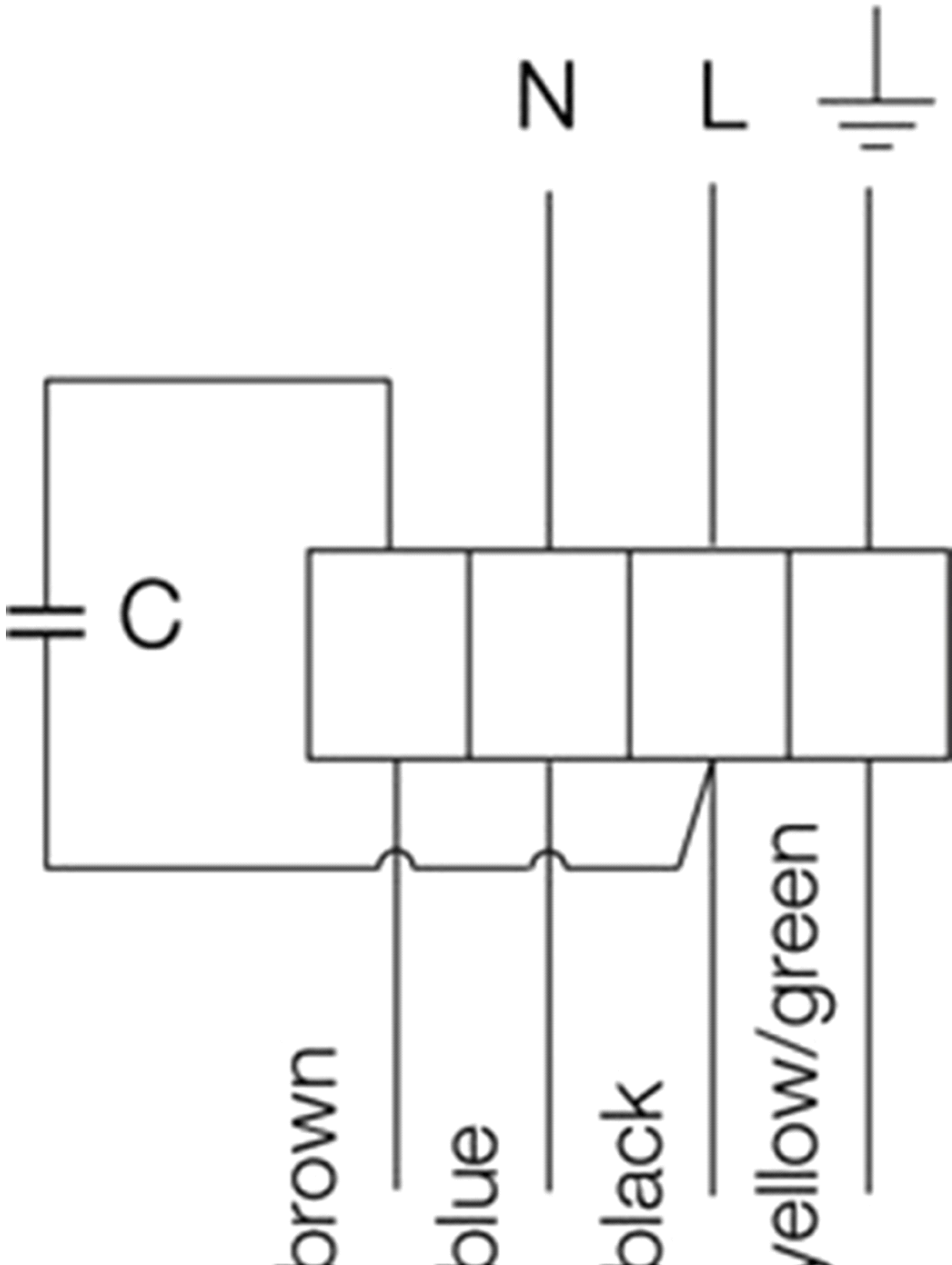
	øA	øB	øC	D	E	F	G	H	I	J
RVK 160	159	159	340,5	30	230	30	271,5	360	60	200

	øA	øB	øC	D	E	F	G	H	I	J
RVK 315	314	312	405	28	261	30	271,5	430	60	200

Схема подключения



230V 1~



Принадлежности

Электрические принадлежности

REV-3POL/03 ON/OFF (33978)
REE 1 Speed control (5314)
REU 1.5 Speed control (5004)
RE 1,5 Speed control (5000)

Принадлежности

VBC 160-2 Water heating batt (5458)
CB 160-1,2 230V/1 Duct heater (5291)
CB 160-2,1 230V/1 Duct heater (5292)
VBC 160-3 Water heating batt (9840)
RSK-160 Back draft damper (5601)
VK-15 Louvre shutter (5605)
SG 160 Protection guard (5608)
CB 160-2,7 230V/1 Duct heater (5382)
CB 160-5,0 400V/2 Duct heater (5383)
LDC 160-600 Silencer (5192)
LDC 160-900 Silencer (5193)
CBM 160-2,1 230V/1 Duct heater (5482)
CWK 160-3-2,5 Duct cooler,circ (30022)
VBF 160 Water heating battery (1731)
FFR 160 Filter cassette (1770)
IGK-160 Wall Grid (1632)
FK 160 Fast clamp (1610)
FGR 160 Filter cassette G3 (1809)
VKK-160 Back draft damper (1625)
IGC-LI-160 (37359)

Документация



RVK_IMO.pdf (648,60kB)



Operating_and_maintenance_instructions.pdf (937,11kB)



PP compound (30% glass fibre content).pdf (133,21kB)



2015-01_EC-declaration of conformity RVK_DE-EN.pdf (116,63kB)

Eco design

Basic unit	
Trade name	Systemair
Product name	RVK 160E2-L sileo 1ph/230V
ErP compliance	2016
SEC Average	-12,9 kWh/ (m ² .a)
SEC Cold	-29,3 kWh/ (m ² .a)
SEC Warm	-3,54 kWh/ (m ² .a)
SEC Class	E
Unit category	RVU
Unit type	UVU
Drive	External MSD or VSD
Heat recovery type	None
Temperature ratio (UVU)	Not applicable
qv max	605 м ³ /ч
P max	103 Вт
Звуковая мощность	44 дБ(А)

qv ref	468	м³/ч
Ps ref	50	Па
SPI	0,135	кВт/м³/с
CTRL	1	-
MISC	1,1	-
x-value	1,5	-
External Leakage	5	%
AEC average	169	kWh
AEC cold	169	kWh
AEC warm	169	kWh
AHS Average	1715	kWh/a
AHS Cold	3355	kWh/a
AHS Warm	776	kWh/a

Units with local demand control

Trade name	Systemair	
Product name	RVK 160E2-L sileo 1ph/230V	
ErP compliance	2018	
SEC Average	-26,1	kWh/ (m².a)
SEC Cold	-53,2	kWh/ (m².a)
SEC Warm	-10,6	kWh/ (m².a)
SEC Class	B	
Unit category	RVU	
Unit type	UVU	
Drive	External MSD or VSD	
Heat recovery type	None	
Temperature ratio (UVU)	Not applicable	
qv max	605	м³/ч
P max	103	Вт
Звуковая мощность	44	дБ(A)
qv ref	468	м³/ч
Ps ref	50	Па
SPI	0,135	кВт/м³/с
CTRL	0,65	-
MISC	1,1	-
x-value	1,5	-
External Leakage	5	%
AEC average	88,4	kWh
AEC cold	88,4	kWh
AEC warm	88,4	kWh
AHS Average	2830	kWh/a
AHS Cold	5536	kWh/a
AHS Warm	1280	kWh/a

Specification text

RVK 250E2-XL Circular duct fan made of plastic.
DN 250, 230V/50Hz, 1~, plastic casing

Circular duct fan for easy and direct installation in ducts.
The casing is manufactured from polyamide with 10% glass fibre content.
Circular connection spigot, length 25mm, acc. to EN1506:1997

Free-running, backward curved centrifugal impeller made of plastic.
Balancing made to G 6.3, motor compl. with impeller statically and dynamically balanced in two planes acc. to DIN ISO 1940 T.1.

Voltage controllable external rotor motor
(IP44), maintenance-free, the motor is placed inside the air flow for cooling. Integral thermal contacts with manual reset acc. to EN 60335-2-80,
speed-controlled via a 5-step transformer or a stepless thyristor. Silent, long-life ball bearings. Terminal box (IP55) on the casing

Mounting bracket included in delivery (unmounted).

For indoor installation.
Installation in any mounting position.

PRODUCT: SYSTEMAIR
TYPE: RVK 250E2-XL
Item no. 30901