

# VBC 160-2 WATER HEATING BATT

Артикул **5458**

Document type: **Технический паспорт**  
 Document date: **2016-04-29**  
 Generated by: **Systemair Онлайн Каталог**

## Описание

### Водяной воздушонагреватель VBC

Водяной воздушонагреватель VBC предназначен для нагрева воздуха в круглых воздуховодах. Теплообменник из медных труб с алюминиевым оребрением установлен в корпусе с алюминиевым покрытием. Съемная панель облегчает чистку нагревателя.

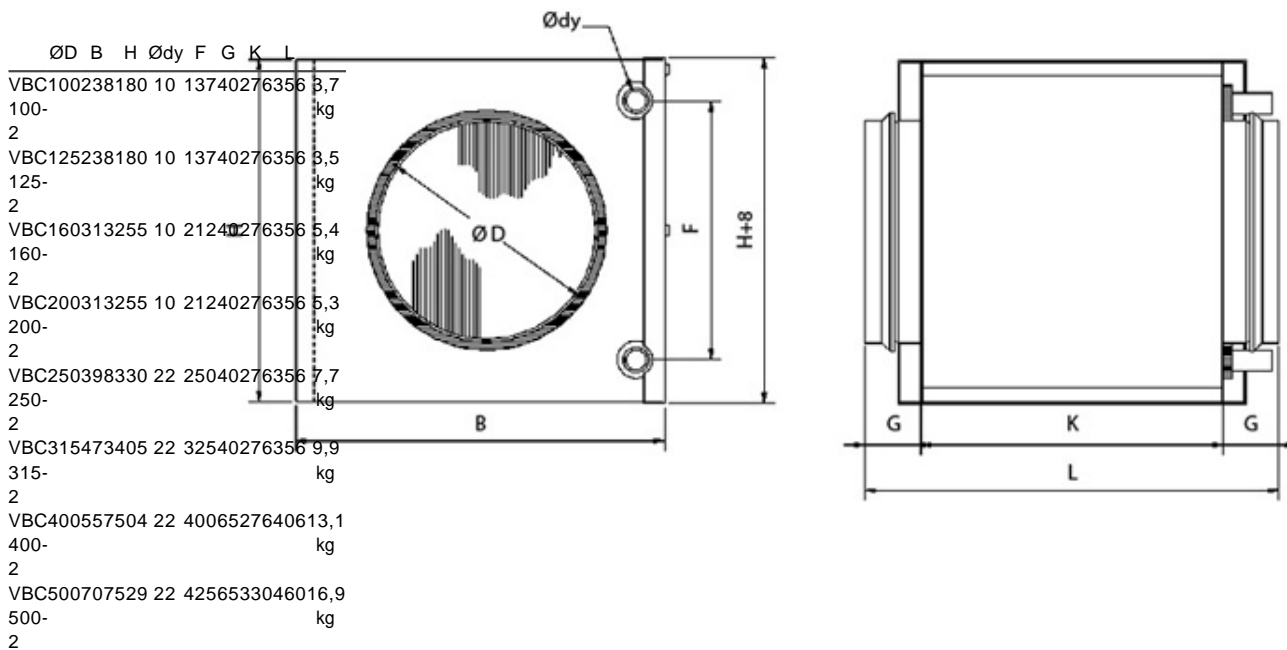
Водяной воздушонагреватель VBC устанавливается в горизонтальных и вертикальных воздуховодах с произвольным направлением воздуха.

Макс. рабочая температура 150 °C  
 Макс. рабочее давление 1,6 МПа (16 бар)  
 2-рядный теплообменник



## Расчет теплообменника

## Размеры



## Принадлежности

### Электрические принадлежности


- Optigo OP 5 (13891)
- Optigo OP 10 (7282)
- Optigo OP 10-230 (7283)
- RVAZ4-24 Actuator 3points (9798)
- AQUA 24TF Heat Regulator (5136)
- TG-A130 Surface sensor 0-30°C (5159)
- TG-K330 Duct Sensor 0-30°C (5160)
- TG-K360 Duct sensor 0-60°C (4846)
- RVAZ4 24A Actuator 0-10V (9862)

### Принадлежности

- ZTV 15-0,6 2-way valve (6571)
- ZTR 15-0,6 valve 3-way (6573)

## Документация

VBC\_172009.pdf (228,20kB)

 Conformity\_decl. PGK\_VBR(PGV)\_VBC(CWW)\_CWK.pdf (17,06kB)

## Specification text