

Серия
ВЕНТС ОВ1



Осевые вентиляторы низкого давления производительностью до **1700 м³/ч** в стальном корпусе для настенного монтажа

Серия
ВЕНТС ОВК1



Осевые вентиляторы низкого давления в стальном корпусе производительностью до **1700 м³/ч** для настенного монтажа

Серия
ВЕНТС ВКОМ



Осевые вентиляторы низкого давления в стальном корпусе производительностью до **1700 м³/ч** для установки в вентиляционный канал

■ **Применение**

Вытяжные и приточно-вытяжные системы вентиляции помещений различного назначения, где требуется высокая производительность при относительно низком сопротивлении системы. Кроме того, вентиляторы серии ОВ1 и ОВК1 могут применяться для прямого вывода отработанного воздуха. Возможна установка вентиляторов серий ОВ1 и ОВК1 на наружные стены.

■ **Конструкция**

Корпуса вентиляторов ОВ1, ОВК1, ВКОМ изготовлены из стали с полимерным покрытием. Корпус вентилятора ВКОМц изготовлен из оцинкованной стали, крыльчатка – из алюминия. Клеммная коробка имеет шнур для выносного подключения.

■ **Двигатель**

Используется асинхронный однофазный двигатель, оснащенный встроенной тепловой защитой с автоматическим перезапуском. Применение в двигателе подшипников скольжения обеспечивает большой срок эксплуатации. Двигатель в вентиляторе имеет класс защиты IP 44.

■ **Регулировка скорости**

Регулировка может быть как плавной, так и ступенчатой и осуществляться с помощью тиристорного или автотрансформаторного регулятора. К одному регулирующему устройству могут подключаться несколько вентиляторов, при условии что общая мощность и рабочий ток не будут превышать номинальные параметры регулятора.

■ **Монтаж**

Вентилятор устанавливается на поверхность стены при помощи квадратной (серия ОВ1) или круглой (серия ОВК1) присоединительной пластины. Для соединения вентиляторов ВКОМ с воздуховодами диаметром 150 мм, 200 мм и 250 мм предусмотрены редукторы РМ (из стали с полимерным покрытием) и РМ ... ц, (из оцинкованной стали). В комплект поставки ВКОМк входят монтажные кронштейны. Подача питания на вентилятор осуществляется через выносную клеммную коробку. Электрическое подключение и установка должны выполняться согласно инструкции и электрической схеме, указанной на клеммной коробке.

Условное обозначение: _____

Серия и вариант исполнения	Исполнения (для серии ВКОМ)	Типоразмер
ВЕНТС ОВ1 – с квадратной монтажной пластиной ВЕНТС ОВК1 – с круглой присоединительной пластиной ВЕНТС ВКОМ – для монтажа в вентиляционный канал	Ц – оцинкованная сталь	150 – патрубок ø 162 мм 200 – патрубок ø 208 мм 250 – патрубок ø 262 мм 315 – патрубок ø 312/315 мм

Принадлежности _____



стр. 461



стр. 462



стр. 466



стр. 467

Технические характеристики:

	OB1 / OBK1 / ВКОМ 150	OB1 / OBK1 / ВКОМ 200	OB1 / OBK1 / ВКОМ 250	OB1 / OBK1 / ВКОМ 315
Напряжение, В / 50 Гц	230	230	230	230
Мощность, Вт	36	43	68	110
Ток, А	0,26	0,28	0,48	0,75
Максимальный расход воздуха, м ³ /ч	200	405	1070	1700
Частота вращения, мин ⁻¹	1300	1300	1300	1300
Уровень звукового давления на расст. 3 м, дБ(А)	33	32	48	54
Макс. темп. перемещаемого воздуха, °С	40	40	40	40
Защита	IP 24 (ВКОМ IP X4)	IP 24 (ВКОМ IP X4)	IP 24 (ВКОМ IP X4)	IP 24 (ВКОМ IP X4)



Крепежный кронштейн для монтажа вентилятора серии ВКОМ (ВКОМц) на поверхность стены

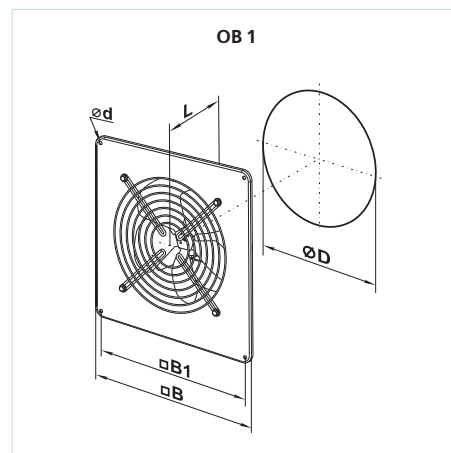
ВЕНТС OB1
ВЕНТС OBK1
ВЕНТС ВКОМ
ВЕНТИЛЯТОР СЕРИИ



Вариант применения вентилятора OB1 на кухне

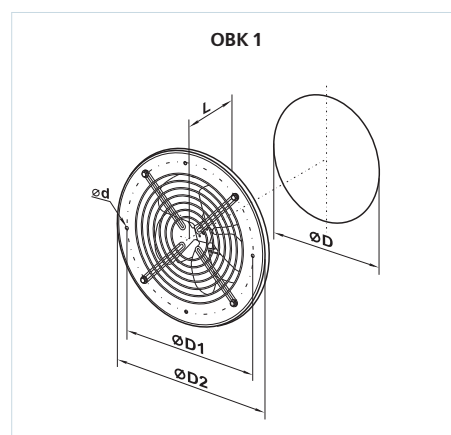
Габаритные размеры вентиляторов:

Тип	Размеры, мм					Масса, кг
	∅D	∅d	B	B1	L	
OB1 150	162	7	250	210	120	2,5
OB1 200	208	7	312	260	120	3,0
OB1 250	262	7	370	320	140	3,5
OB1 315	312	9	430	380	170	6,1



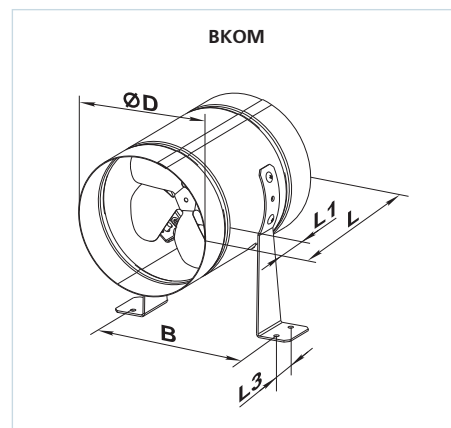
Габаритные размеры вентиляторов:

Тип	Размеры, мм					Масса, кг
	∅D	∅D1	∅D2	∅d	L	
OBK1 150	162	190	220	7	120	2,5
OBK1 200	208	270	300	7	120	2,5
OBK1 250	262	330	360	7	140	3,0
OBK1 315	312	390	420	9	170	5,1



Габаритные размеры вентиляторов:

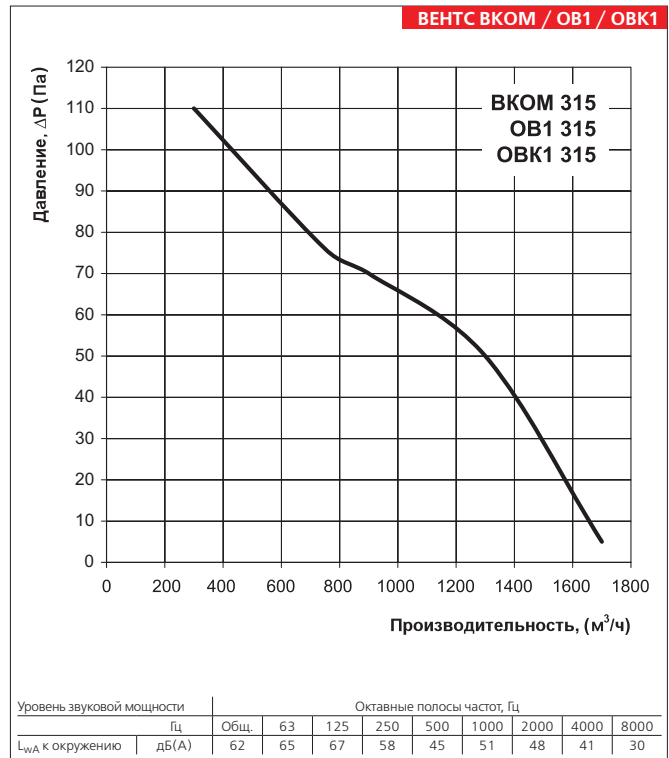
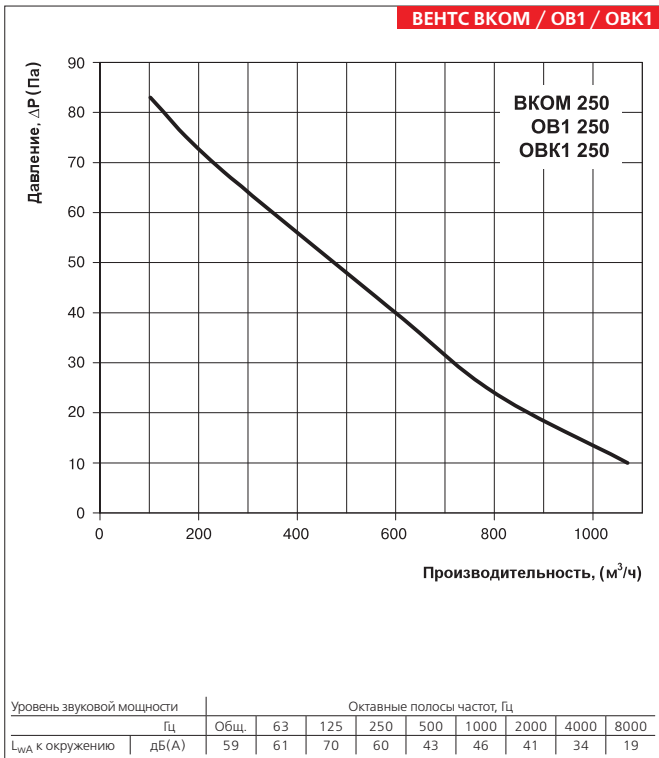
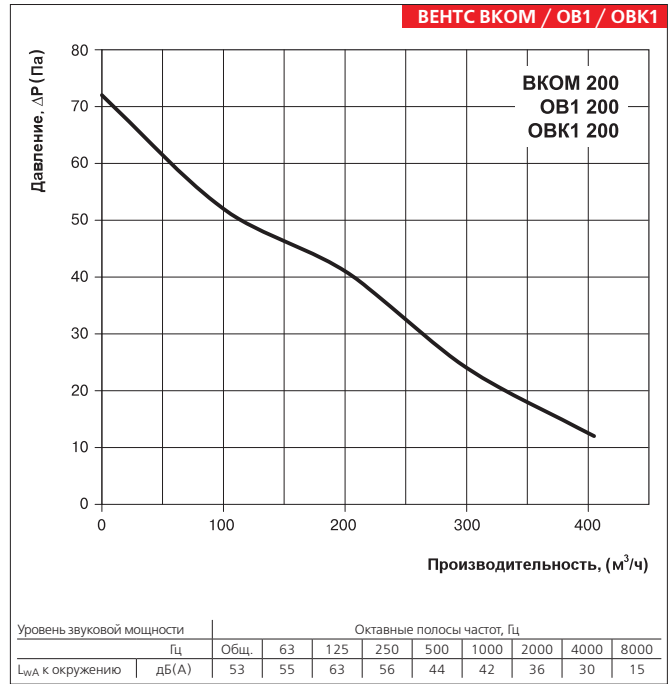
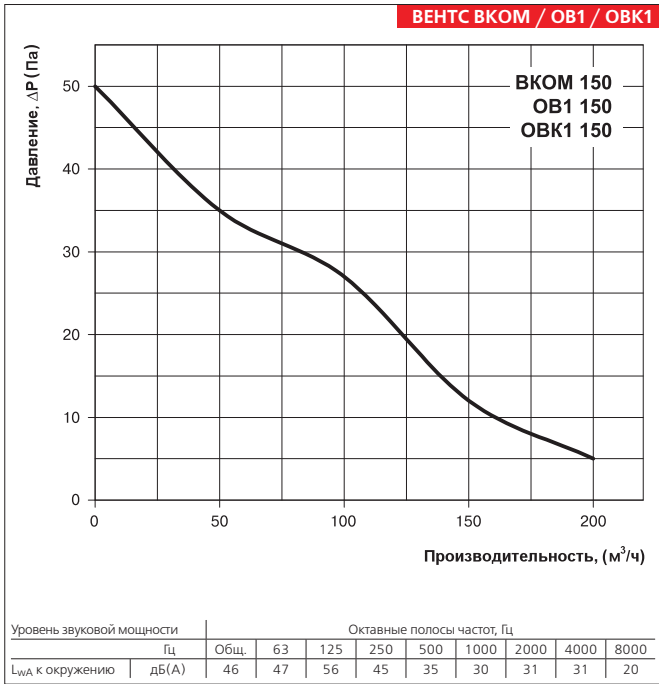
Тип	Размеры, мм					Масса, кг
	∅D	B	L	L1	L3	
BKOM 150	162	183	220	40	30	1,8
BKOM 200	208	228	220	40	30	2,4
BKOM 250	262	283	270	55	30	3,7
BKOM 315	315	337	278	55	40	4,9



Габаритные размеры редукторов для вентиляторов серии BKOM:

Тип	Размеры, мм				Масса, кг
	∅D	∅D1	H	H1	
PM 148/158 PMц 148/158	148	158	140	55	0,3
PM 198/204 PMц 148/158	198	204	140	55	0,4
PM 248/258 PMц 148/158	248	258	150	65	0,42





ВЕНТС ОБ1
ВЕНТС ОБК1
ВЕНТС ВКОМ
 ВЕНТИЛЯТОР СЕРИИ