

AW 500 EC SILEO AXIAL FAN

Артикул **35865**

Document type: **Технический паспорт**

Document date: **2016-04-19**

Generated by: **Systemair Онлайн Каталог**

Описание

- 100% регулирование скорости
- Клаеммная коробка смонтирована на корпусе
- Защитная решетка в комплекте
- Встроенные термоконтакты
- Установка в любом положении
- Не требуют обслуживания и надежны в работе

В осевых вентиляторах AW sileo EC используются высокоэффективные, энергосберегающие EC-двигатели. Силовая электроника встроена в корпус двигателя (клеммную колодку). Все двигатели могут использоваться при частоте 50/60 Гц. Входной сигнал для однофазных двигателей используется 200-240 В. Регулирование скорости осуществляется при помощи сигнала 0-10 В.

Рекомендации по применению: Вентиляторы AW - для вытяжной вентиляции без сетей воздуховодов (складов, компрессорных и т.д.).

Конструкция: Вентиляторы AW sileo EC оснащены квадратными пластинами для настенного монтажа. Корпус вентиляторов изготовлен из оцинкованной стали. Все части покрыты порошковой окраской в черный цвет (RAL 9005). Рабочее колесо изготовлено из высокоэффективного композитного материала с металлическим сердечником. Лопатки имеют аэродинамическую форму. Рабочее колесо динамически сбалансировано (в соответствии с DIN ISO 1940 ч. 1, G6.3).

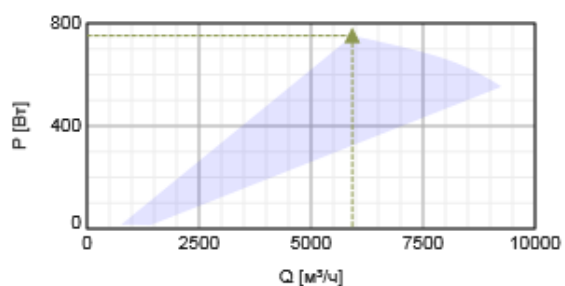
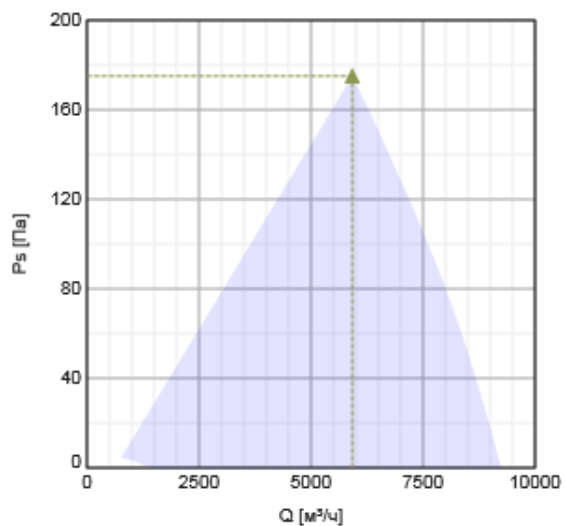


Технические данные

Напряжение	230	В
Частота	50/60	Гц
Фазность	1	~
Входная мощность (P1)	750	Вт
Ток	3,4	А
Макс. расход воздуха	9248	м³/ч
Частота вращения	1420	1/мин
Максимальная температура перемещаемого воздуха	60	°С
Уровень звукового давления на расстоянии 1м	67	дБ(А)
Вес	15,4	кг
Класс изоляции	В	
Класс защиты двигателя	54	IP

Характеристики

Диаграммы



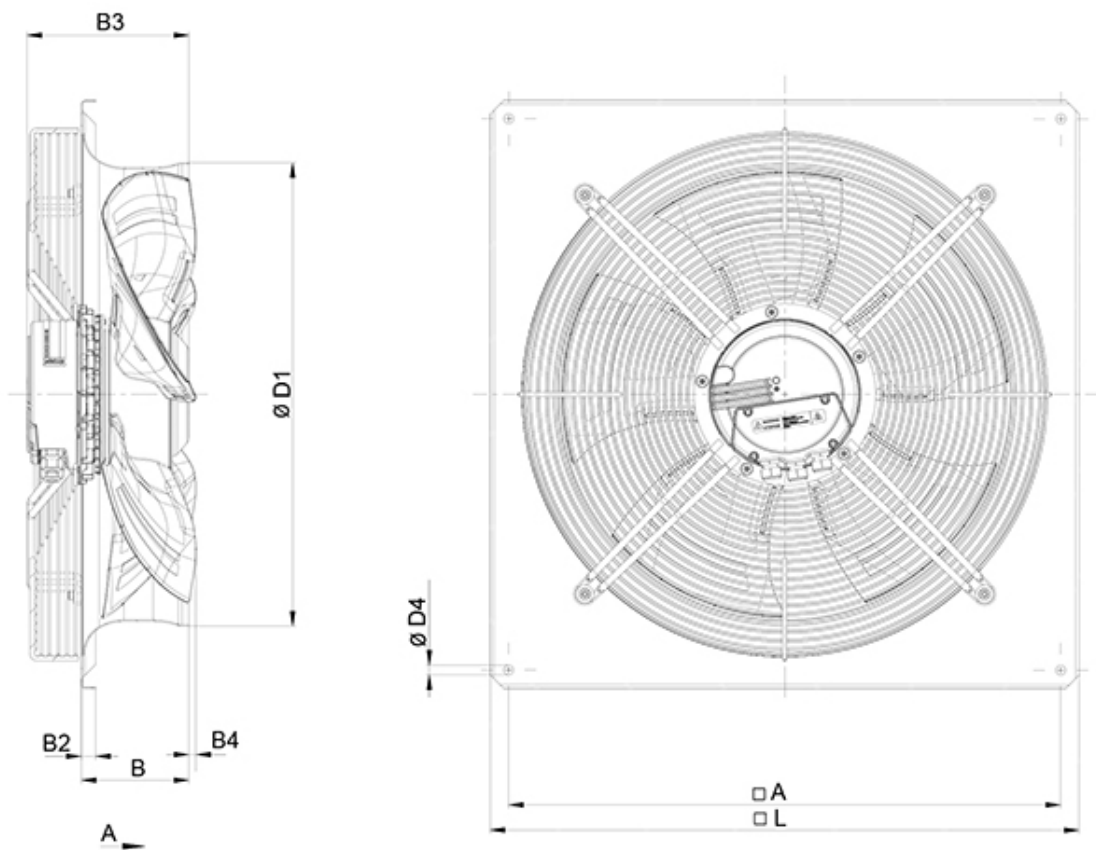
Гидравлические данные

	Рабочая точка						
	Q [м³/ч]	Ps [Па]	P [Вт]	n [1/мин]	I [А]	SFP [кВт/м³/с]	U [В]
Макс. эффективнос ▲	5920	175	752	1429	3,35	0,457	230

Акустические данные

Уровень звук. мощности	63	125	250	500	1k	2k	4k	8k	Общ.
Вход дБ(А)	57	60	62	66	68	69	66	59	74

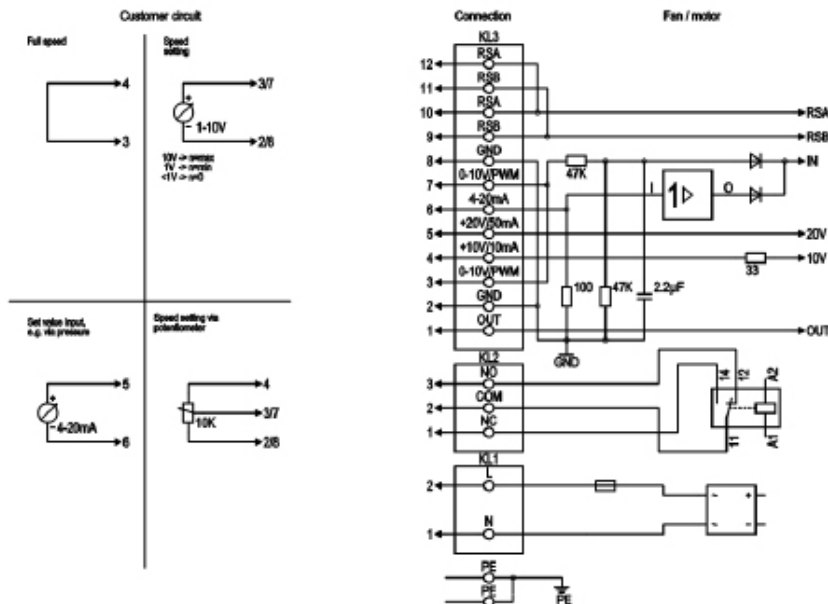
Размеры



	□A	B	B2	B3	B4	ØD1	ØD4	□L
AW 500 EC sileo	615	120	16	181	5	517	11	656

A = Направление движения воздуха

Схема подключения



No.	Pin	Signal	Function / assignment
PE	-	PE	Protective earth connection
KL1	1, 2	N, L	Supply voltage, 50/60 Hz
KL2	1	NC	Floating status message contact, break for failure
KL2	2	COM	Floating status message contact, changeover contact, common connection (2 A, max. 250 VAC, min. 10 mA, AC1)
KL2	3	NO	Floating status message contact, normally open, make for failure
KL3	1	OUT	Analogue output, 0-10 VDC, max. 3 mA, SELV, Output of the current motor level control coefficient: 1 V corresponds to 10% level control coefficient, 10 V correspond to 100% level control coefficient.
KL3	2, 8	GND	Reference mass for control interface, SELV
KL3	3, 7	0-10 V	Use control / actual value input 0-10 VDC, impedance 100 kΩ only as alternative to 4-20 mA input, SELV
KL3	4	+10 V	Voltage output 10 VDC (+/- 3%), max. 10 mA, Supply voltage for ext. devices (e.g. potentiometer), SELV
KL3	5	+20 V	Voltage output 20 VDC (+25%/-10%), max. 50 mA, Supply voltage for ext. devices (e.g. sensors), SELV
KL3	6	4-20 mA	Use control / actual value input 4-20 mA, impedance 100 Ω, only as alternative to 0-10 V input, SELV
KL3	9, 11	RSB	RS485 interface for MODBUS, RSB
KL3	10, 12	RSA	RS485 interface for MODBUS, RSA

Принадлежности

Электрические принадлежности

- MTP 10, 10K, Speed control (32731)
- EC-Vent Room Unit (3018)
- EC-Vent control board (3115)
- MTP 20, on/off, 3-step (310220)
- MTV-1/010 Controller 0..10V+ (30650)
- EC-Basic-T temperature (24805)
- EC-Basic-U universal 0-10V (24806)
- EC-Basic-H humidity (24807)
- EC-Basic-CO2 and temperature (24808)

Документация

- 2015-01_EC-declaration of conformity Axial_DE-EN.pdf (100,49kB)
- Operating and maintenance instructions_2010-07.pdf.pdf (488,24kB)

Specification text