

TFSR 160 EC ROOF FAN BLACK

Артикул 1226

Тип документа: **Технический паспорт**

Дата создания: **2016-02-11**

Создано с помощью: **Systemair Онлайн Каталог**



Описание

Преимущества:

- Энергоэффективный двигатель
- 100% регулирование скорости
- Встроенная система управления
- Откидная крышка с двигателем

Рекомендации по применению: Вентиляторы серий TFSR EC и TFSK EC с энергоэффективным двигателем используются для вытяжных вентиляционных систем для небольших помещений таких как частные жилые дома, небольшие магазины, туалетные комнаты, душевые. Экономичное энергопотребление и простота управления - главные преимущества этих моделей. Встроенная электронная система управления может изменять скорость для точного соответствия требованиям по расходу воздуха и работать с высоким уровнем эффективности. Низкое энергопотребление гарантирует снижение эксплуатационных расходов.

Регулирование скорости: Вентиляторы поставляются с подключенным потенциометром (0-10В), который позволяет настроить вентилятор для работы в желаемом диапазоне. Вентилятор имеет встроенный выключатель. Для тепловой защиты электродвигателей в обмотки встроены термодатчики с выводами с автоматическим перезапуском.

Монтаж: Вентилятор предназначен для крышной установки. TFSR EC присоединяется к круглому воздуховоду. Горизонтальный выброс воздуха предотвращает образование льда на крышах зданий, а защитная решетка - непреднамеренный контакт с рабочим колесом. Модель поставляется с кабелем и клеммной коробкой. TFSR поставляется с присоединительной втулкой для прямого монтажа к воздуховоду. В комплект с TFSR 160EC входит втулка Ø 160, а с TFSR 200EC втулка Ø 200. По умолчанию присоединительная втулка не подсоединена к вентилятору. При применении в условиях холодного климата рекомендуется постоянная работа вентилятора для избежания проблем с обмерзанием.

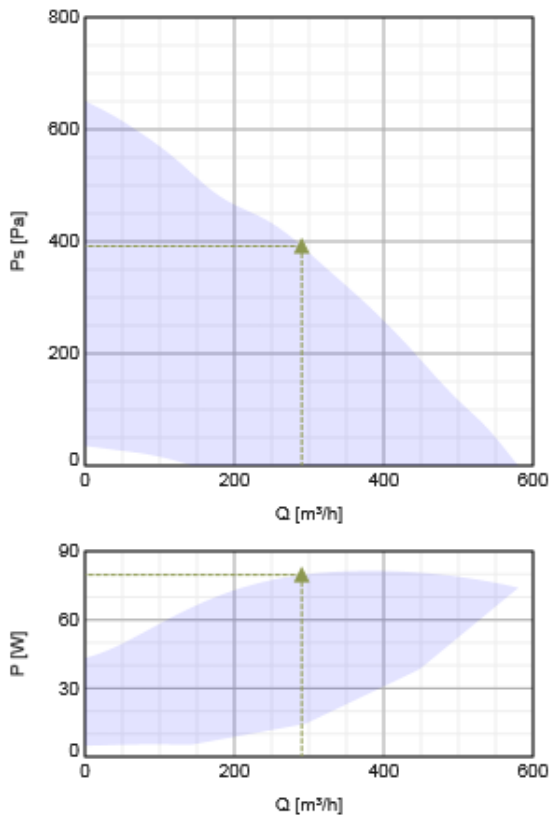


Технические данные

Номинальные параметры		
Напряжение	230	В
Частота	50/60	Гц
Фазность	1	~
Входная мощность (P1)	81,5	Вт
Ток	0,64	А
Макс. расход воздуха	580	м³/ч
Частота вращения	3162	1/мин
Максимальная температура перемещаемого воздуха	45	°С
Максимальная температура перемещаемого воздуха при регулировании	45	°С
Уровень звукового давления на расстоянии 10м (свободный объем)	43,3	дБ(А)
Вес	4,3	кг
Класс изоляции	В	
Класс защиты двигателя	44	IP
Цвет	Black	
ErP		
ErP ready	ErP 2016, ErP 2018	

Характеристики

Диаграммы



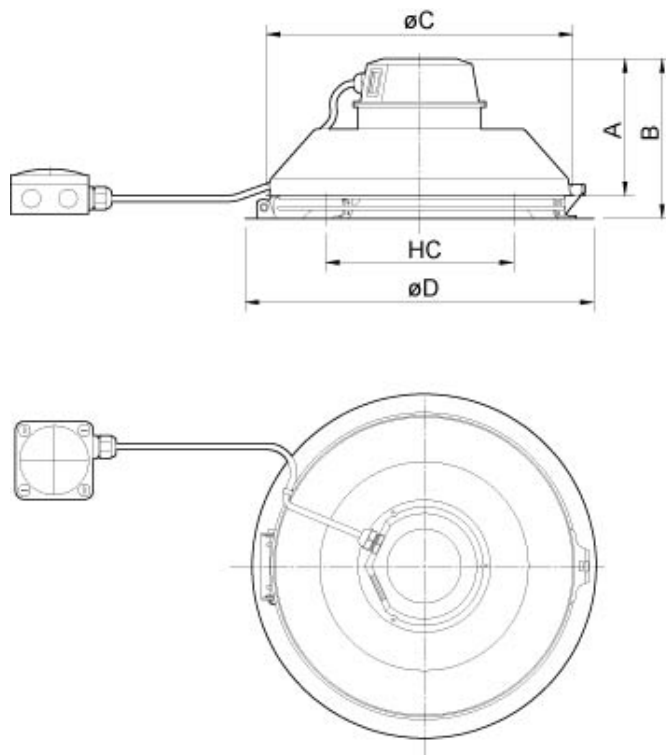
Гидравлические данные

	Рабочая точка						
	Q [м³/ч]	Ps [Па]	P [Вт]	n [1/мин]	I [А]	SFP [кВт/м³/с]	U [В]
Макс. эффективнос	▲ 290	▲ 392	▲ 79.7	3187	0.625	0.989	230

Акустические данные

Уровень звук. мощности		63	125	250	500	1k	2k	4k	8k	Общ.
Вход	дБ(А)	53	72	70	70	70	66	62	50	77
Выход	дБ(А)	38	58	57	68	71	68	63	54	74

Размеры



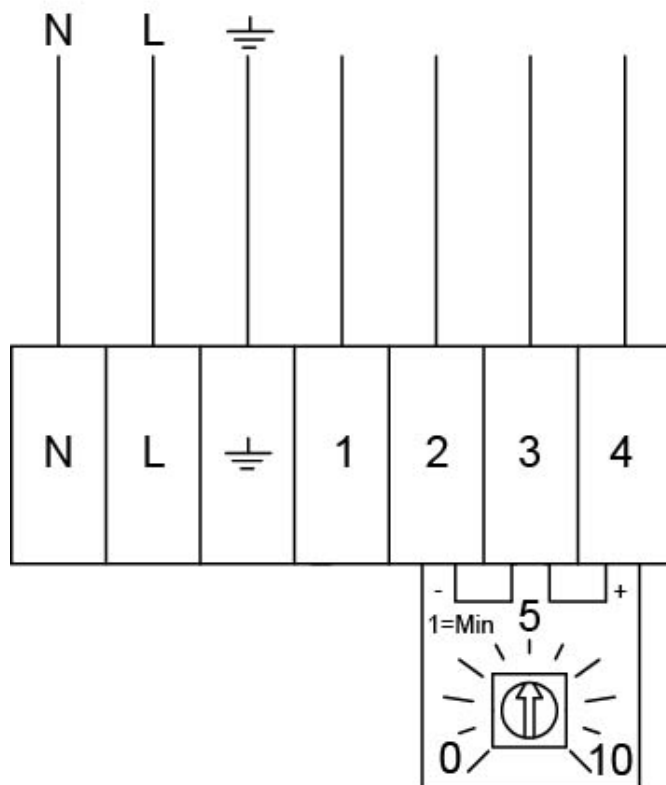
TFSR	A	B	øC	øD	HC
160 EC	147	172	334	380	205
200 EC	150	187	364	439	250

HC = Диаметр окружности расположения монтажных отверстий, ø6x4

Схема подключения

Встроенный потенциометр, по-умолчанию

230V 1~



Выход	Цвет кабеля	Описание
1	Черный 1	Выход для измерения частоты вращения, Iмакс. 10мА
2	Черный 2	Земля
3	Черный 3	Вход для управления 0-10 VDC/PWM
4	Черный 4	Выход 10В (пост.ток), Iмакс. 1.1 мА

Принадлежности


Электрические принадлежности


CO2RT-R-D Transmitter (6993)
 Presence detector/IR24-P (6995)
 RT 0-30 Room Thermostat (5151)
 HR1 Room Humidistat IP21 (5150)
 MTP 10, 10K, Speed control (32731)
 EC-Vent Room Unit (3018)
 EC-Vent control board (3115)
 MTP 20, on/off, 3-step (310220)
 MTV-1/010 Controller 0..10V+ (30650)
 DMD-C Pressure controller (15793)
 EC-Basic-T temperature (24805)
 EC-Basic-U universal 0-10V (24806)
 EC-Basic-H humidity (24807)
 EC-Basic-CO2 and temperature (24808)

Принадлежности

RSK-160 Back draft damper (5601)
 LDC 160-600 Silencer (5192)
 LDC 160-900 Silencer (5193)
 TOB 125-160 Roof curb Black (1411)
 TOS 125-160 Roof curb Black (1533)

Документация

 EC_fans_Operation_and_maintenance_instr_206268_CE_A006_.pdf (2,17MB)

 EC_fans_Operating_maintenance_206268_CE_A008_A5.pdf (2,32MB)

Eco design

Trade name	Systemair	
Product name	TFSR 160 EC Roof fan Black	
ErP compliance	2018	
Unit category	NRVU	
Drive	Intergrated VSD	
Unit type	UVU	
Heat recovery type	None	
Temperature ratio (UVU)	Not applicable	
qv nom	290	м³/ч
P nom	80	Вт
Ps nom	392	Па
Fan efficiency	40	%
External Leakage	0	%
Звуковая мощность	65	дБ(А)

Specification text