

TFSK 125 M ROOF FAN RED

Артикул 1367

Версия: 50 Hz

Тип документа: **Технический паспорт**

Дата создания: 2016-02-11

Создано с помощью: **Systemair Онлайн Каталог**



Описание

Преимущества:

- Откидная крышка с двигателем
- Возможность регулирования скорости
- Простой монтаж
- Не требуют техобслуживания и надежны в работе

TFSK представляет собой центробежный вентилятор одностороннего всасывания с загнутыми назад лопатками и двигателем, вынесенным из воздушного потока. Для удобства осмотра и обслуживания, двигатель размещен на откидной крышке.

Рекомендации по применению: Вытяжные системы вентиляции небольших помещений, таких как коттеджи, одно- и многоквартирные дома, офисы, детские сады и т.д.

Конструкция: Корпус вентиляторов TFSK изготовлен из оцинкованной листовой стали, с порошковым покрытием черного или кирпично-красного цвета.

Двигатель: TFSK оборудованы рабочим колесом с загнутыми назад лопастями и двигателем с внешним ротором. Двигатель размещен на откидной крышке для удобства осмотра и обслуживания. Для защиты от перегрева двигатель вентиляторов серии TFSK имеет встроенные термоконтакты с электрическим перезапуском.

Регулирование скорости: Скорость вентиляторов можно регулировать с помощью бесступенчатого тиристора или 5-ти ступенчатого трансформатора.

Подключение: Вентиляторы снабжены выключателем, кабелем длиной 1 м и штепселем для быстрого подключения к электросети через соединительную коробку на крышном коробе TG, FDS (принадлежность).

Монтаж: Вентиляторы TFSK предназначены для крышного монтажа. TFSR имеют квадратное подсоединение.



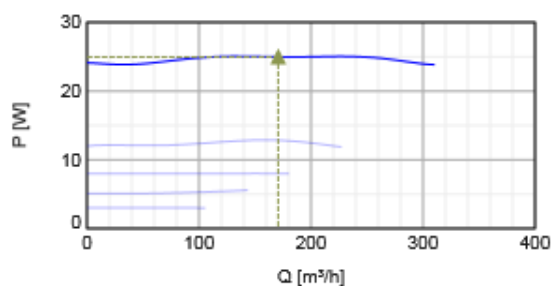
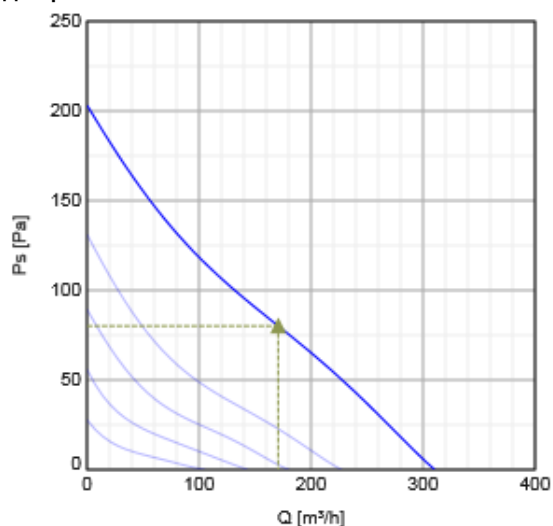
Технические данные

Номинальные параметры		
Напряжение	230	В
Частота	50	Гц
Фазность	1	~
Входная мощность (P1)	24,8	Вт
Ток	0,13	А
Макс. расход воздуха	310	м³/ч
Частота вращения	1965	1/мин
Максимальная температура перемещаемого воздуха	70	°C
Максимальная температура перемещаемого воздуха при регулировании	70	°C
Уровень звукового давления на расстоянии 10м (свободный объем)	23,3	дБ(А)
Вес	2,5	кг
Класс изоляции	В	
Класс защиты двигателя	44	IP
Емкость конденсатора	1,5	мкФ

Цвет	Brick red (RAL 8004)
ErP	
ErP ready	ErP 2016, ErP 2018
Energy class, basic unit	E
Energy class, basic unit option	B

Характеристики

Диаграммы



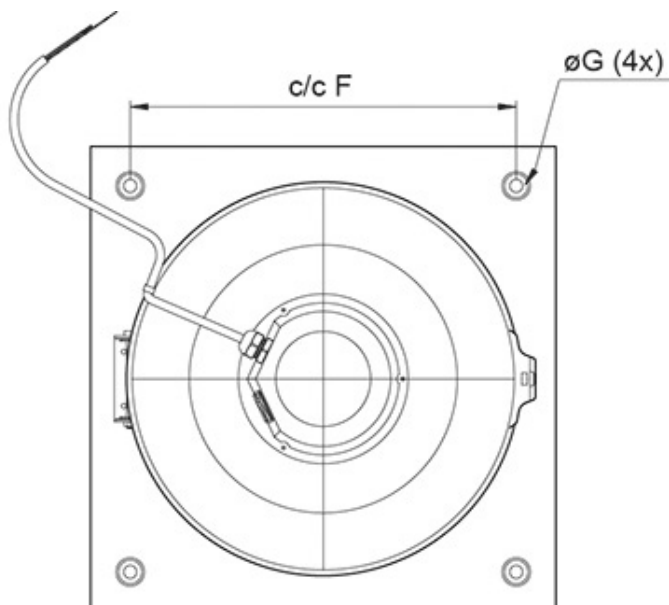
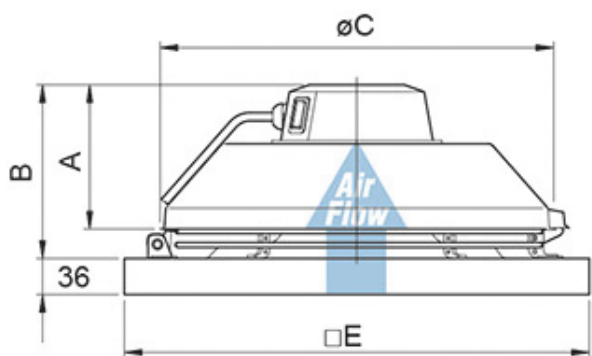
Гидравлические данные

	Рабочая точка						
	Q [м³/ч]	Ps [Па]	P [Вт]	n [1/мин]	I [А]	SFP [кВт/м³/с]	U [В]
Макс. эффективнос	▲ 171	▲ 80.2	▲ 25	1888	0.13	0.527	230

Акустические данные

Уровень звук. мощности	63	125	250	500	1k	2k	4k	8k	Общ.
Вход									
Выход									

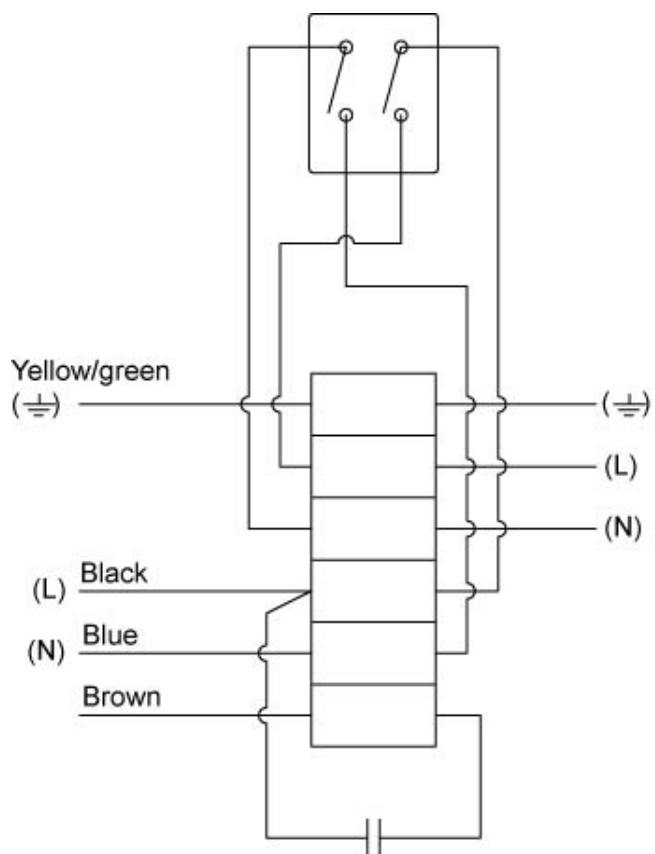
Размеры



TFSK	A	B	øC	□E	c/c F	øG
125M/XL	119	144	284	321	245	9

Схема подключения

Yellow/green	= Желтый/Зеленый
Black	= Черный
Blue	= Синий
Brown	= Коричневый



Принадлежности

Электрические принадлежности




- CO2RT-R-D Transmitter (6993)
- Presence detector/IR24-P (6995)
- REE 1 Speed control (5314)
- RT 0-30 Room Thermostat (5151)
- DTV500-OEM incl connection kit (5044)
- HR1 Room Humidistat IP21 (5150)
- T 120 Timer (5165)
- REU 1.5 Speed control (5004)
- RE 1.5 Speed control (5000)

MicroREX D21 Plus Time Switch (17822)

Принадлежности

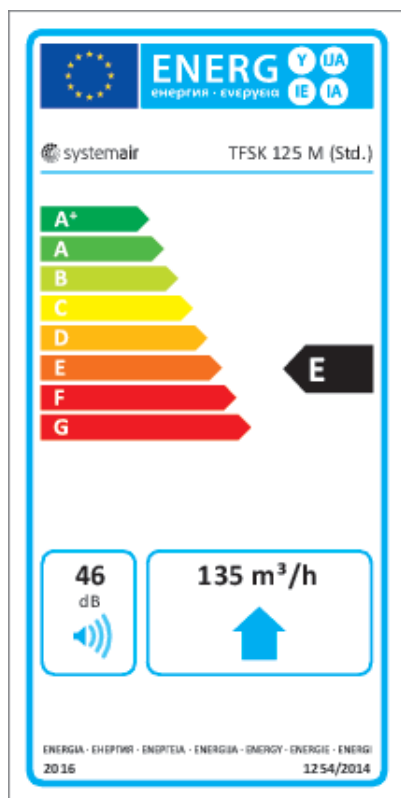
SSD 190/225 socket silencer (9560)
ASF 190/225 inlet flange DVS (9567)
VKS 190/225 Back draft damper (9539)
FDS 190/225 flat roof socket (9548)
ASS 190/225 flex. inl.con. DVS (9573)
TG 300-800 Roof curb (5924)
RSK-160 Back draft damper (5601)
BTG 300 Back Draft Damper (6502)
LDC 160-600 Silencer (5192)
LDC 160-900 Silencer (5193)
ASK 190/225 inflow box SSD (300902)

Документация

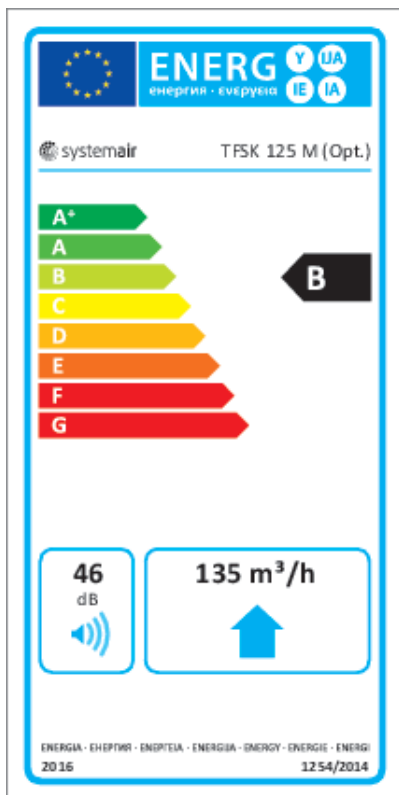
-  202341_Fans_Instructions_CE__A003.pdf (1,46MB)
-  Certificate S-mark TFSK_R 1309486_EN.pdf (1,77MB)
-  202341_Fans_Instructions_CE_A006_A5.pdf (1,77MB)

Energy class label

Energy class, basic unit



Unit with local demand control



Eco design

Basic unit	
Trade name	Systemair
Product name	TFSK 125 M Roof fan Red
ErP compliance	2018
SEC Average	-13,1 kWh/ (m².a)
SEC Cold	-29,5 kWh/ (m².a)
SEC Warm	-3,71 kWh/ (m².a)
SEC Class	E
Unit category	RVU
Unit type	UVU
Drive	External MSD or VSD
Heat recovery type	None
Temperature ratio (UVU)	Not applicable
qv max	132 м³/ч
P max	25 Вт
Звуковая мощность	46 дБ(A)
qv ref	92,2 м³/ч
Ps ref	50 Па
SPI	0,129 кВт/м³/с
CTRL	1 -
MISC	1,1 -
x-value	2 -
External Leakage	0 %

AEC average	162	kWh
AEC cold	162	kWh
AEC warm	162	kWh
AHS Average	1715	kWh/a
AHS Cold	3355	kWh/a
AHS Warm	776	kWh/a

Units with local demand control

Trade name	Systemair	
Product name	TFSK 125 M Roof fan Red	
ErP compliance	2018	
SEC Average	-26,6	kWh/ (m ² .a)
SEC Cold	-53,7	kWh/ (m ² .a)
SEC Warm	-11,1	kWh/ (m ² .a)
SEC Class	B	
Unit category	RVU	
Unit type	UVU	
Drive	External MSD or VSD	
Heat recovery type	None	
Temperature ratio (UVU)	Not applicable	
qv max	132	м ³ /ч
P max	25	Вт
Звуковая мощность	46	дБ(А)
qv ref	92,2	м ³ /ч
Ps ref	50	Па
SPI	0,129	кВт/м ³ /с
CTRL	0,65	-
MISC	1,1	-
x-value	2	-
External Leakage	0	%
AEC average	68,4	kWh
AEC cold	68,4	kWh
AEC warm	68,4	kWh
AHS Average	2830	kWh/a
AHS Cold	5536	kWh/a
AHS Warm	1280	kWh/a

Specification text