

AXCBF 250D4-32

Артикул **32458**

Document type: **Технический паспорт**

Document date: **2016-03-30**

Generated by: **Systemair Онлайн Каталог**

Описание

- Лопатки аэродинамической формы с регулируемым углом наклона
- 1- и 3- фазные электродвигатели Температура перемещаемой среды до 200°C

Рекомендации по применению: Сдвоенные осевые вентиляторы AXCBF среднего давления применяются для удаления воздуха с температурой до 200° С в системах вентиляции сушильных комбинатов, отвода горячих газов из производственных цехов металлургических заводов и котельных. Выпускаются вентиляторы с диаметром рабочего колеса от 250 до 800 мм.

Конструкция: Корпус вентилятора выполнен из оцинкованной стали (горячая оцинковка погружением, согласно EN ISO 1461); рабочее колесо и лопасти из литого алюминия. Фланцы выполнены согласно Eurovent 1/2.

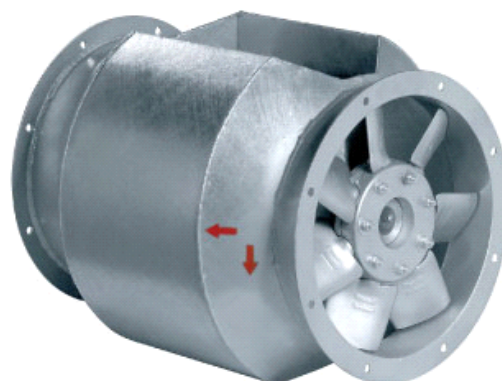
Двигатель: Электродвигатель (1- и 3-х фазный) вынесен из потока перемещаемого воздуха, полностью изолирован и охлаждается потоком воздуха. Класс защиты двигателя IP55, класс изоляции F (согласно EN 60034-5, IEC 85). Для тепловой защиты двигателя снабжены встроенным терморезистором РТС для подключения к внешнему устройству защиты.

Регулирование скорости: Скорость 1- фазного двигателя регулируется с помощью трансформаторов , 3- фазного - с помощью частотного преобразователя.

Подключение: Клемная коробка смонтирована на двигателе. Питание к вентилятору подводится с помощью присоединения кабеля к сети переменного тока.

Монтаж: Вентилятор подключается к сети воздуховодов с помощью гибких вставок EVH, устанавливается на опоры MFA, на заборе воздуха устанавливается защитная решетка типа SG.

Сертификаты: Сертификат соответствия РФ и Украины.

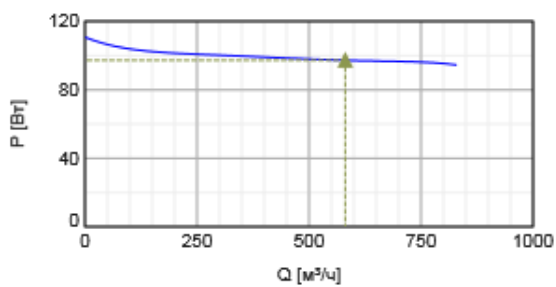
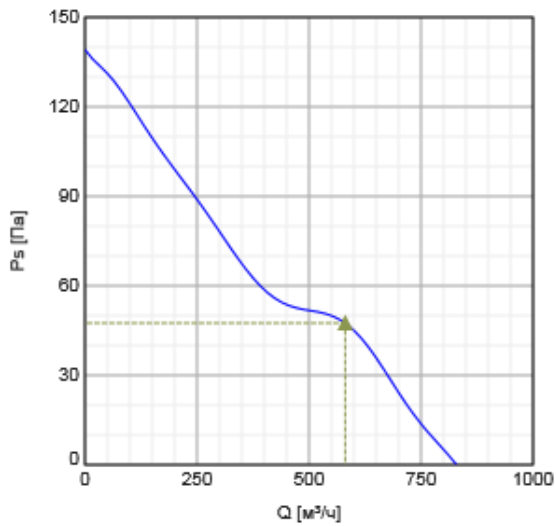


Технические данные

Напряжение	400	V
Частота	50	Гц
Фазность	3	~
Номинальная мощность на валу (P2)	250	Вт
Ток	0,8	A
Макс. расход воздуха	828	м³/ч
Частота вращения	1487	1/мин
Максимальная температура перемещаемого воздуха	200	°C
Диапазон рабочих температур	55	°C
Вес	30	кг
Класс изоляции	F	
Класс защиты двигателя	55	IP

Характеристики

Диаграммы



Гидравлические данные

	Рабочая точка						
	Q [м³/ч]	Ps [Па]	P [Вт]	n [1/мин]	I [А]	SFP [кВт/м³/с]	U [В]
Макс. эффективнос	▲ 581	▲ 47,5	▲ 97,3	1484	0,64	0,603	400

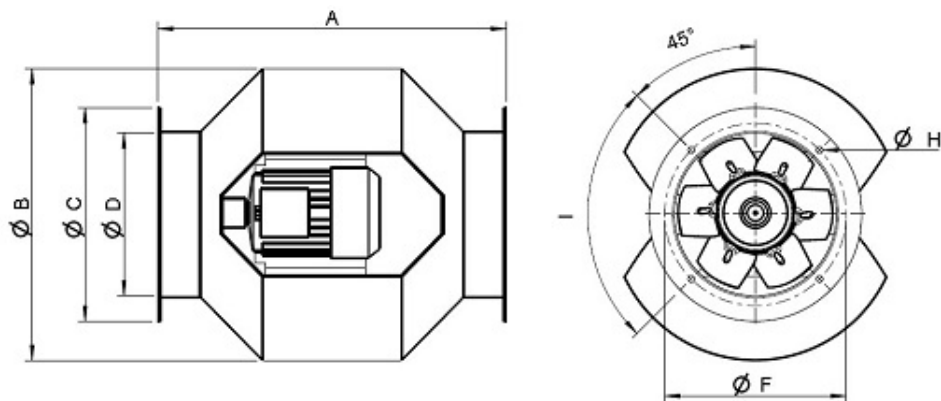
Шумовые характеристики

Октавные полосы частот, Гц

Гц	Общ.	63	125	250	500	1к	2К	4К	8К	
LwA вход/выход	dB(A)	70	42	52	60	65	65	62	58	51

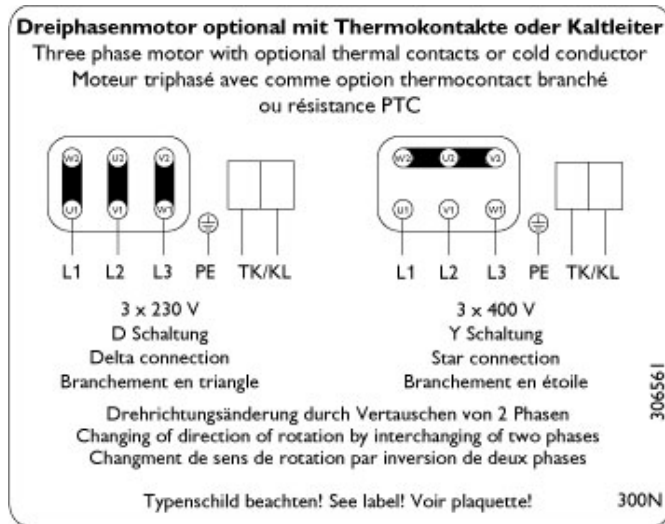
Условия испытаний: qv = 0,16 м³/с, Ps = 43 Па

Размеры



	A	ø B	ø C	ø D	ø F	ø H	I
AXCBF 250	535	448	328	250	280	10	4 x 90°

Схема подключения



Принадлежности

Электрические принадлежности

REV-5POL/07 ON/OFF (33980)

Принадлежности

Evh 250 flex.conn. AXC 400°C (311163)

FSD1 AXC spring d. set ≤64kg (311438)

Документация

2015-01_EC-declaration of conformity Axial_DE-EN.pdf (100,49kB)

IMO_AXC_2012-06_RU.pdf (712,08kB)

Montageinstruction AXC-AXCBF_RU_ENGL.pdf (2,06MB)

Specification text

The bifurcated fan casing from hot-dip galvanized steel in accordance with EN ISO 1461.

Flanges and hole pattern in accordance with Eurovent 1/2

Adjustable impeller manufactured from die cast aluminium. Balanced statically and dynamically in accordance with DIN ISO 1940-1, to quality Q = 6,3.

Single or three phase IEC motor. Insulation class F; protection class IP 55; design B3; Motor out of the air stream, terminal box mounted directly onto the motor.

Suitable for constant temperatures of 200°C.

Speed control of 400V three phase motors by frequency converter.