

## AXZENT 630D4 IE2

Артикул **37167**

Document type: **Технический паспорт**

Document date: **2016-03-24**

Generated by: **Systemair Онлайн Каталог**

### Описание

- Прямоточное движение воздуха
- Температура перемещаемого воздуха до 120°C при постоянной работе
- Просты в обслуживании и надежны в работе
- Высокоэффективный двигатель IE2
- Регулирование скорости с помощью частотного преобразователя
- Электродвигатель вынесен из потока перемещаемого воздуха
- Фланцевое подсоединение в соответствии с Eurovent 1/2
- Корпус из оцинкованной стали



Вентиляторы AxZent оснащены новым оптимизированным и высокоэффективным рабочим колесом HD с загнутыми назад лопатками, изготовленными из алюминия. Стандартный двигатель вентилятора вынесен из потока воздуха и имеет класс эффективности IE2 (для всех трехфазных электродвигателей от 0,75 кВт).

Термозащита двигателя выполнена с помощью термисторов для подключения к внешнему устройству защиты двигателя. Корпус изготовлен из оцинкованной стали и оснащен фланцами согласно Eurovent 1/2, для непосредственной установки в систему воздуховодов.

**Стандарт двигателей IE2:** Согласно с регламентом комиссии Европарламента

(ЕС) № 640/2009 и требованиям по экологическому проектированию электрических двигателей, с 16 июня 2011 были введены новые международные классы эффективности двигателя. Принципы, определенные SEMER и EРАСТ являются международным стандартом для энергосберегающих высокоэффективных двигателей с частотой от 50 до 60 Гц, что делает использование двигателей IE2 обязательным. С этой новой эффективной технологией мы предлагаем нашим клиентам много преимуществ, таких как дружелюбная к окружающей среде работа устройств, использование переработанной энергии и, следовательно, меньшее количество выбросов в атмосферу. IE2 двигатели более эффективны даже при частичной нагрузке, что позволяет настроить оборудование для работы в оптимальном режиме, в придачу, IE2 двигатели производят меньше шума и меньше нагреваются, что оказывает положительное влияние на эффективность двигателя и его охлаждение.

**ВНИМАНИЕ:** скорость в таких двигателях не регулируется изменением напряжения, таким образом, трансформатор для IE2 двигателей не используется.

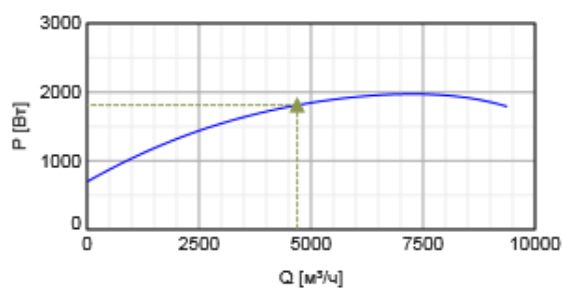
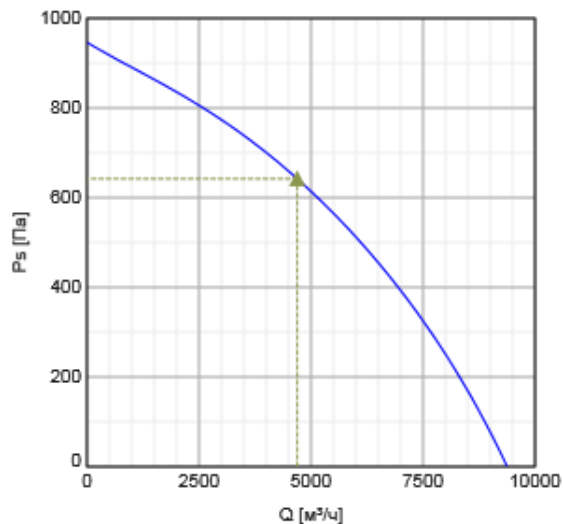
### Технические данные

Напряжение	400	В
Подключение двигателя	Y	
Частота	50	Гц
Фазность	3	~
Входная мощность (P1)	1972	Вт
Ток	3,56	А
Макс. расход воздуха	9378	м³/ч
Частота вращения	1423	1/мин
Максимальная температура перемещаемого воздуха	120	°С
Уровень звукового давления на расстоянии 4м (свободный объем)	61	дБ(А)

Вес	85,7 кг
Класс изоляции	F
Класс защиты двигателя	55 IP

## Характеристики

### Диаграммы



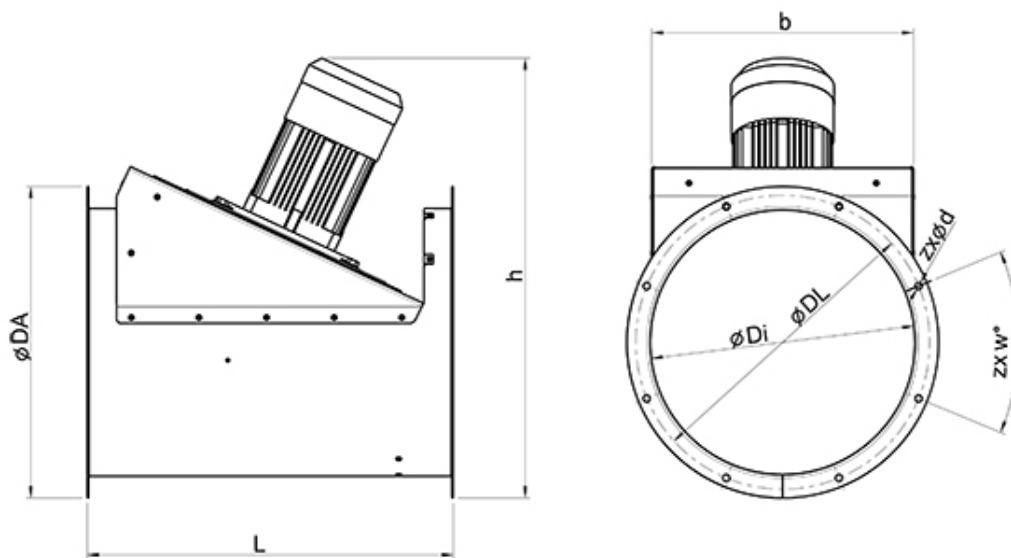
### Гидравлические данные

	Рабочая точка						
	Q [м³/ч]	Ps [Па]	P [Вт]	n [1/мин]	I [А]	SFP [кВт/м³/с]	U [В]
Макс. эффективнос	▲ 4689	▲ 643	▲ 1810	1429	3,34	1,39	400

### Акустические данные

Уровень звук. мощности		63	125	250	500	1k	2k	4k	8k	Общ.
Вход	дБ(А)	72	81	79	81	77	77	74	69	87
Выход	дБ(А)	70	81	81	84	81	79	76	70	89
К окружению	дБ(А)	64	77	77	80	77	77	74	69	85

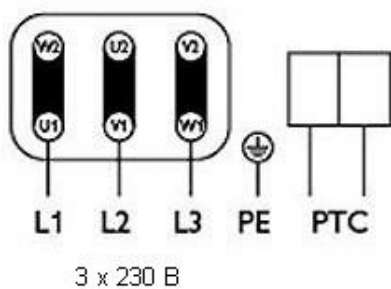
## Размеры



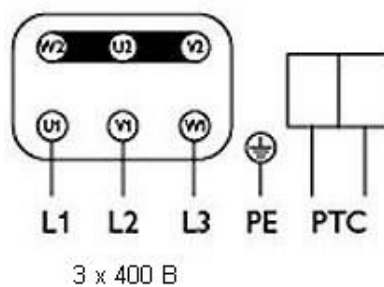
	L	ØDA	h	b	ØDi	ØDL	zx w°	zx Ød
AxZent 630D4 IE2	825	720	898	629,7	630,5	690	12x30°	12xØ12

## Схема подключения

### Трёхфазный двигатель с термосопротивлением



Соединение обмоток  
"Треугольник"



Соединение обмоток  
"Звезда"

Изменение направления вращения осуществляется путём перестановки двух фаз

## Принадлежности

### Электрические принадлежности

- REV-5POL/05 ON/OFF (33979)
- FRQ-4A V2 (36227)
- FRQ5-4A+LED V2 (36229)
- FRQS-4A V2 (36231)
- FRQ5S-4A+LED V2 (36233)

### Принадлежности

- MFA-AXC/AM 630 mounting foot (311289)
- RSA 630/630/080 (F) (311364)
- RSA 630/945/080 (F) (311365)
- RSA 630/1260/080 (F) (311368)
- SG AXC/AM/AR 630 guard grill (310691)
- ZSD2 AXC spring d. set ≤112kg (308600)
- FSD2 AXC spring d. set ≤112kg (305488)
- ESD-F 630 inlet cone AXC (305262)
- EVB 630 flex.conn. AXC 400°C (8370)

GFL-AR/AXC 630 counter flange (8382)  
LRK 630(F) air oper. damper (8322)

## Документация



Operating and maintenance instructions\_2010-07.pdf.pdf (488,24kB)



EC-declaration of conformity AxZent-KBT-KBR-MUB-K-MUB-T-DVV\_DE-EN.pdf (103,14kB)

## Specification text