

KD 200 L1** CIRC.DUCT FAN

Артикул **25332**

Версия: 50 Hz

Тип документа: **Технический паспорт**

Дата создания: **2016-02-18**

Создано с помощью: **Systemair Онлайн Каталог**

Описание

Преимущества:

- Высокая эффективность - низкий уровень шума
- Возможность регулирования скорости
- Встроенные термоконтакты
- Монтаж в любом положении
- Не требуют обслуживания и надежны в работе

Рекомендации по применению: Приточно-вытяжные системы вентиляции, когда необходимо перемещать большие объемы воздуха с относительно высоким статическим давлением и низким уровнем шума.

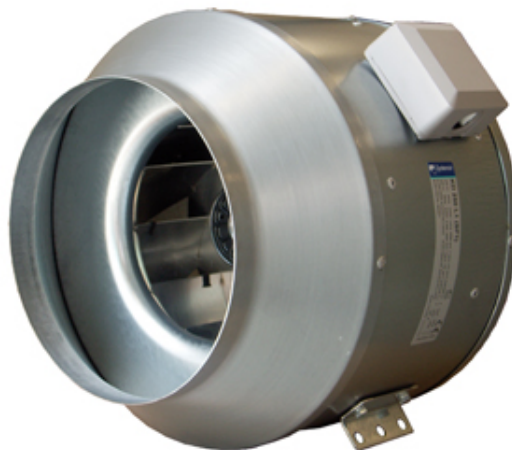
Конструкция: Корпус KD компактен, изготовлен из оцинкованной листовой стали. На корпусе имеются монтажные скобы для удобного монтажа.

Двигатель: Применяются двигатели с внешним ротором и новым типом диагональных лопастей, что позволяет уменьшить габариты вентиляторов. Двигатели снабжены встроенными термоконтактами с электрическим перезапуском для защиты от перегрева.

Регулирование скорости: Скорость вентиляторов можно регулировать с помощью бесступенчатого тиристора или 5-ти ступенчатого трансформатора.

Монтаж: Вентиляторы KD устанавливаются непосредственно в воздуховодах круглого сечения. Монтаж осуществляется под любым углом относительно оси вентилятора, хомуты FK упрощают монтаж и демонтаж, а также предотвращают передачу вибрации на воздуховоды.

Сертификаты: Сертификат соответствия РФ, Сертификат соответствия Украины

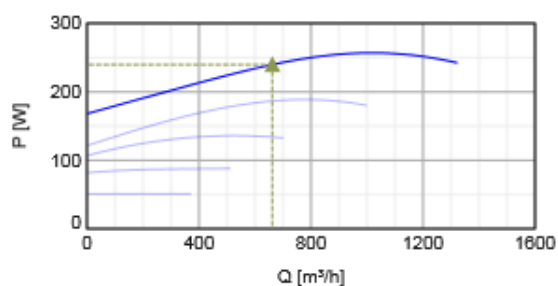
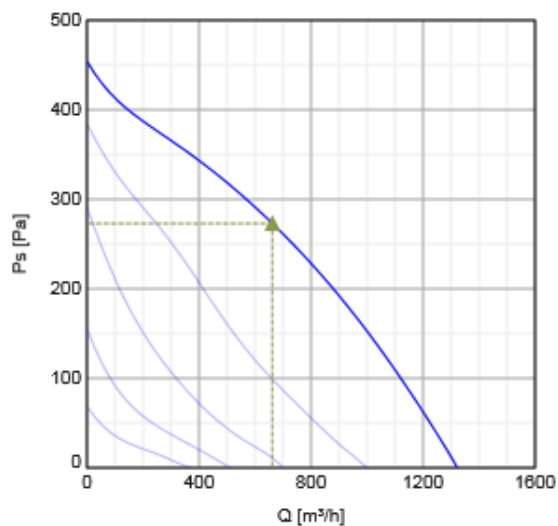


Технические данные

| | | |
|--|------|-------|
| Напряжение | 230 | В |
| Частота | 50 | Гц |
| Фазность | 1 | ~ |
| Входная мощность (P1) | 257 | Вт |
| Ток | 1,14 | А |
| Макс. расход воздуха | 1325 | м³/ч |
| Частота вращения | 2562 | 1/мин |
| Максимальная температура перемещаемого воздуха | 55,1 | °С |
| Максимальная температура перемещаемого воздуха при регулировании | 45,9 | °С |
| Уровень звукового давления на расстоянии 3м (20м² Сэбин) | 52,9 | дБ(А) |
| Вес | 6,8 | кг |
| Класс изоляции | F | |
| Класс защиты двигателя | 44 | IP |
| Емкость конденсатора | 6 | мкФ |

Характеристики

Диаграммы



Гидравлические данные

| | Рабочая точка | | | | | | |
|-------------------|---------------|------------|-----------|--------------|----------|-------------------|----------|
| | Q [м³/ч] | Ps [Па] | P [Вт] | n [1/мин] | I [А] | SFP [кВт/м³/с] | U [В] |
| Макс. эффективное | ▲ 661 | ▲ 273 | ▲ 240 | 2611 | 1.07 | 1.31 | 230 |

Акустические данные

| Уровень звук. мощности | 63 | 125 | 250 | 500 | 1k | 2k | 4k | 8k | Общ. |
|------------------------|----|-----|-----|-----|----|----|----|----|------|
| Вход | | | | | | | | | |
| Выход | | | | | | | | | |
| К окружению | | | | | | | | | |

Размеры

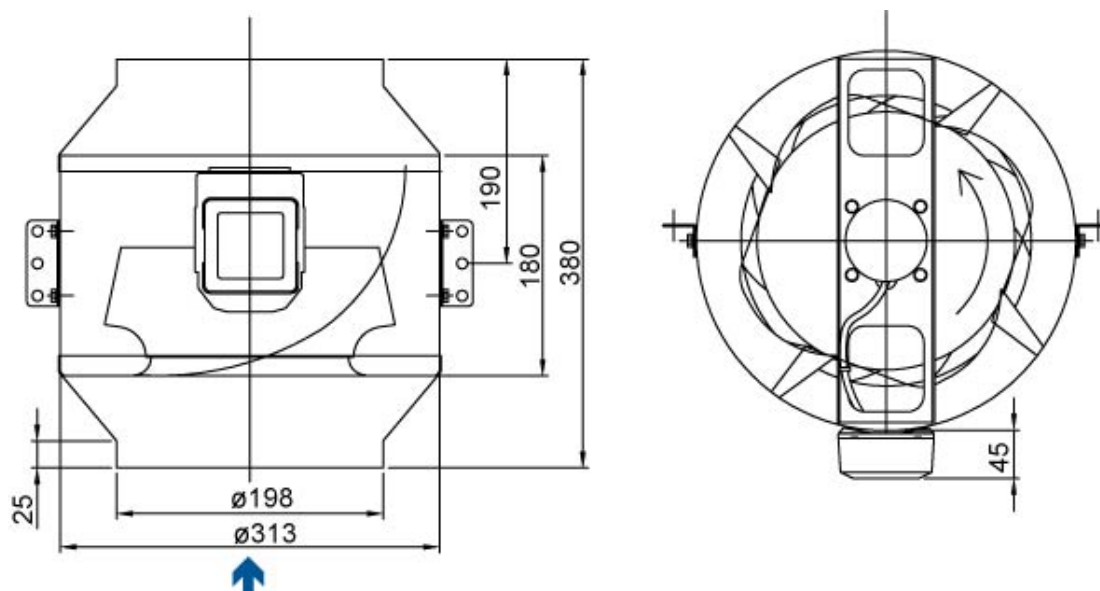


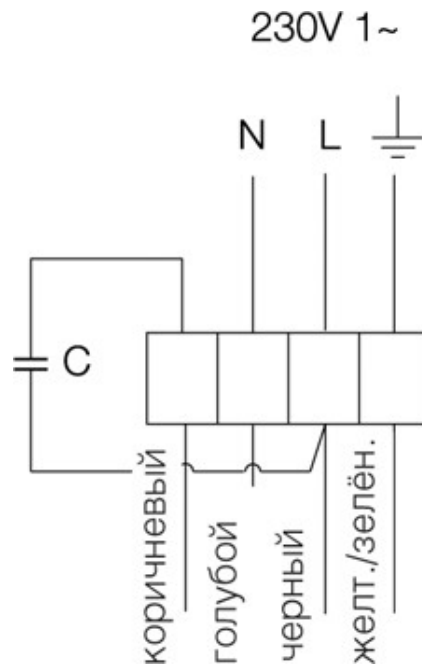
Схема подключения

Z = Brown - коричневый

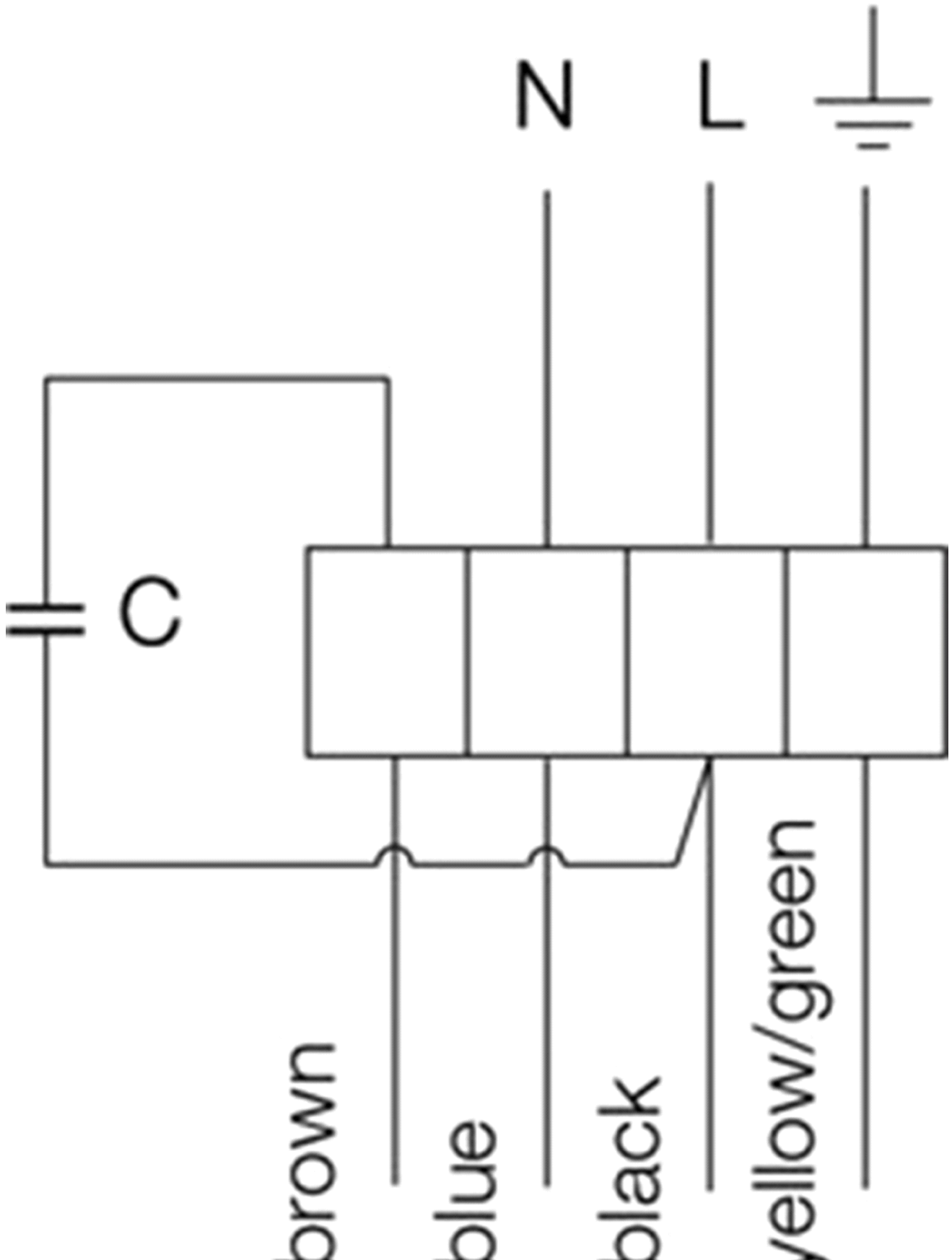
U1 = Blue - синий

Z = Black - черный

PE = Yellow /green - желтый /зеленый



230V 1~



Принадлежности

Электрические принадлежности

CO2RT-R-D Transmitter (6993)
Presence detector/IR24-P (6995)
REV-3POL/03 ON/OFF (33978)
REE 2 Speed control (5316)
RT 0-30 Room Thermostat (5151)
DTV500-OEM incl connection kit (5044)
HR1 Room Humidistat IP21 (5150)
T 120 Timer (5165)
REPT 6 Digital regulator (5698)
REU 1.5 Speed control (5004)
RE 1,5 Speed control (5000)

Принадлежности

CB 200-3,0 230V/1 Duct heater (5370)
CB 200-5,0 400V/2 Duct heater (5371)
VBC 200-2 Water heating batt (5459)
CBM 200-5,0 400V/2 Duct heater (5483)
VBC 200-3 Water heating batt (9841)
RSK-200 Back draft damper (5602)
SG 200 Protection guard (5609)
CB 200/S1/3,0KW 400V/2Duct hea (5294)
VK-20 Louvre shutter (5639)
LDC 200-600 Silencer (5194)
LDC 200-900 Silencer (5195)
CB 200-2,1 230V/1 Duct heater (5384)
CWK 200-3-2,5 Duct cooler,circ (30023)
FFR 200 Filter cassette (1773)
VBF 200 Water heating battery (1732)
FK 200 Fast clamp (1611)
FGR 200 Filter cassette G3 (1812)
IGK-200 Wall Grid (1633)
VKK-200 Back draft damper (1626)

Документация

-  202341_Fans_Instructions_CE__A003.pdf (1,46MB)
-  K_KD_Specification_RU.pdf (743,88kB)
-  Certificates_GOST_2010.pdf (2,00MB)
-  Certificates_UkrSepro_2010-2011.pdf (705,31kB)
-  202341_Fans_Instructions_CE_A006_A5.pdf (1,77MB)

Specification text