

## TFSR 125 M ROOF FAN RED

Артикул 1354

Версия: 50 Hz

Тип документа: Технический паспорт

Дата создания: 2016-02-11

Создано с помощью: Systemair Онлайн Каталог



### Описание

#### Преимущества:

- Откидной двигатель
- Возможность регулирования скорости
- Простой монтаж
- Не требуют техобслуживания и надежны в работе

В линейку TFSR входят крышные вентиляторы с внешним ротором и рабочим колесом с загнутыми назад лопатками и круглым подсоединением к воздуховоду.

**Рекомендации по применению:** Вытяжные системы вентиляции небольших помещений, таких как коттеджи, одно- и многоквартирные дома, офисы, детские сады и т.д.

**Конструкция:** Корпус крышных вентиляторов TFSR изготовлен из оцинкованной листовой стали, с порошковым покрытием черного или кирпично-красного цвета.

**Двигатель:** Крышные вентиляторы TFSR оборудованы рабочим колесом с загнутыми назад лопастями и двигателем с внешним ротором. Двигатель размещен на откидной крышке для удобства осмотра и обслуживания. Для защиты от перегрева двигатель вентиляторов серии TFSR имеет встроенные термоконтакты с электрическим перезапуском.

**Регулирование скорости:** Скорость вентиляторов можно регулировать с помощью бесступенчатого тиристора или 5-ти ступенчатого трансформатора.

**Подключение:** Вентиляторы снабжены выключателем, кабелем длиной 1 м и штепселем для быстрого подключения к электросети через соединительную коробку на крышном коробе ТОВ/ТОС (принадлежность).

**Монтаж:** TFSR поставляется с присоединительной втулкой для прямого монтажа к воздуховоду. В комплект с TFSR 125-160 входит втулка Ø160, а с TFSR 200-315 втулка Ø200. По умолчанию присоединительная втулка не подсоединена к вентилятору. При эксплуатации вентилятора в условиях холодного климата рекомендуется постоянная работа вентилятора для предотвращения проблем с обмерзанием.



### Технические данные

Номинальные параметры		
Напряжение	230	В
Частота	50	Гц
Фазность	1	~
Входная мощность (P1)	24,8	Вт
Ток	0,13	А
Макс. расход воздуха	310	м³/ч
Частота вращения	1965	1/мин
Максимальная температура перемещаемого воздуха	70	°С
Максимальная температура перемещаемого воздуха при регулировании	70	°С
Уровень звукового давления на расстоянии 10м (свободный объем)	23,3	дБ(А)
Вес	2,5	кг
Класс изоляции	В	
Класс защиты двигателя	44	IP
Емкость конденсатора	1,5	мкФ
Цвет	Brick red (RAL 8004)	

**ErP**

ErP ready

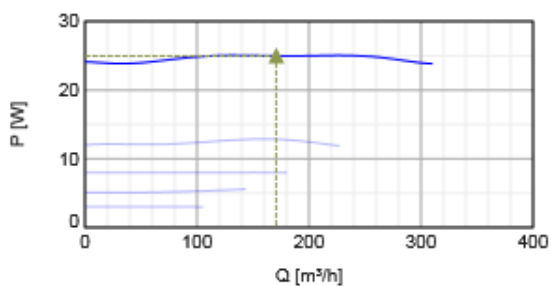
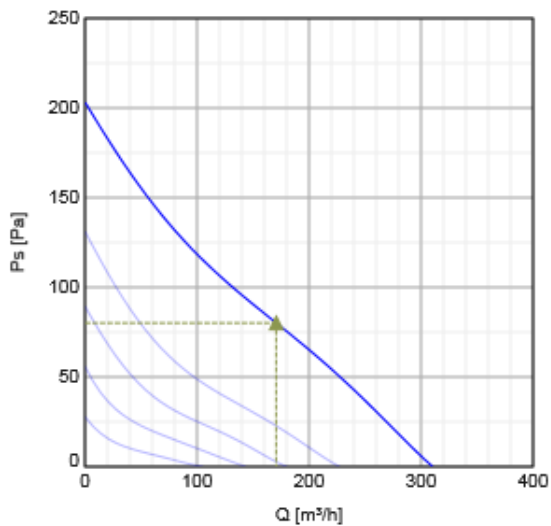
ErP 2016, ErP 2018

Energy class, basic unit

E

Energy class, basic unit option

B

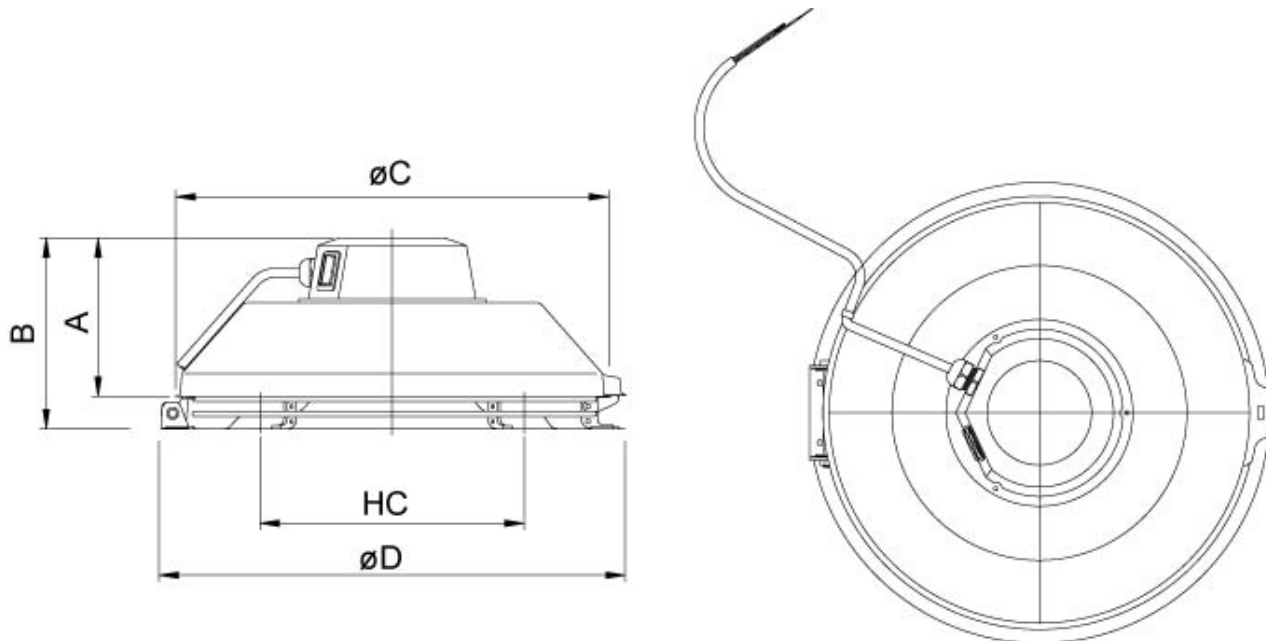
**Характеристики****Диаграммы****Гидравлические данные**

	Рабочая точка						
	Q [м³/ч]	Ps [Па]	P [Вт]	n [1/мин]	I [А]	SFP [кВт/м³/с]	U [В]
Макс. эффективнос	▲ 171	▲ 80.2	▲ 25	1888	0.13	0.527	230

**Акустические данные**

Уровень звук. мощности	63	125	250	500	1k	2k	4k	8k	Общ.
Вход									
Выход									

**Размеры**

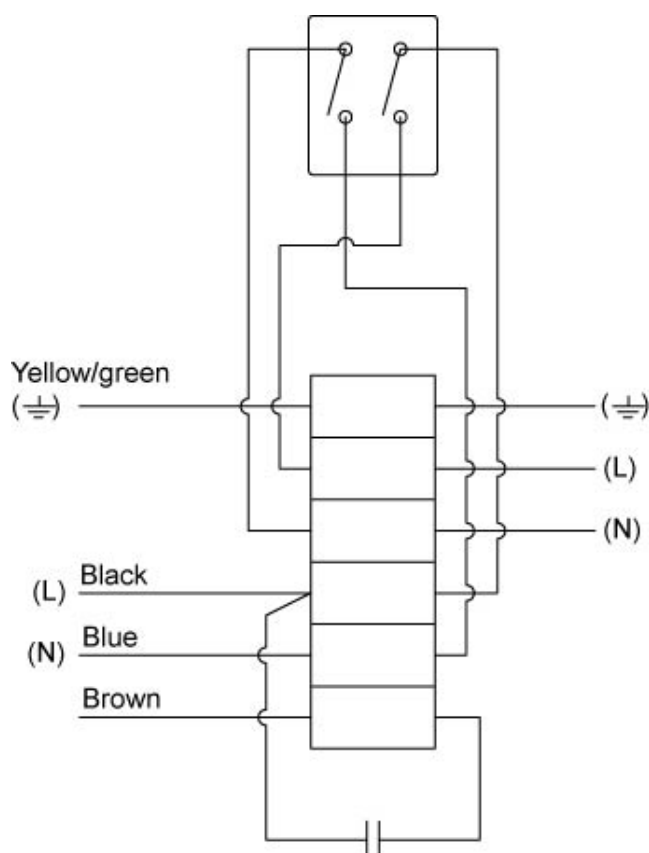


TF SR	A	B	øC	øD	HC
125M/XL	119	144	284	315	205

HC = Диаметр монтажного отверстия, ø6x4

### Схема подключения

Yellow/green = Желтый/Зеленый  
 Black = Черный  
 Blue = Синий  
 Brown = Коричневый



### Принадлежности

#### Электрические принадлежности





CO2RT-R-D Transmitter (6993)  
 Presence detector/IR24-P (6995)

REE 1 Speed control (5314)  
RT 0-30 Room Thermostat (5151)  
DTV500-OEM incl connection kit (5044)  
HR1 Room Humidistat IP21 (5150)  
T 120 Timer (5165)  
REU 1.5 Speed control (5004)  
RE 1,5 Speed control (5000)  
MicroREX D21 Plus Time Switch (17822)

#### Принадлежности

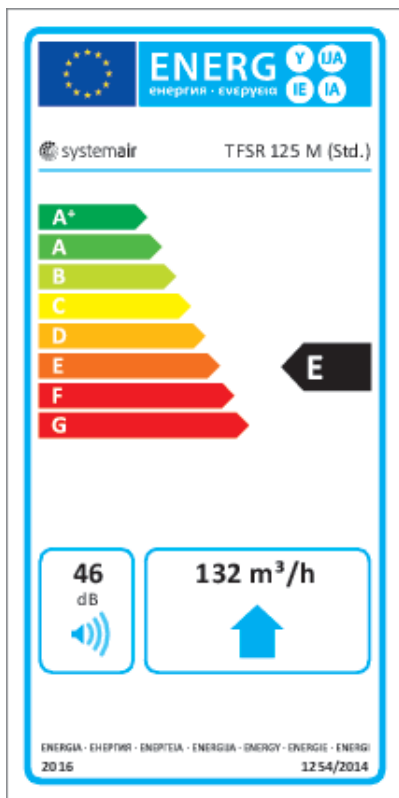
TOB 125-160 Roof curb Red (1415)  
RSK-160 Back draft damper (5601)  
LDC 160-600 Silencer (5192)  
LDC 160-900 Silencer (5193)  
TOS 125-160 Roof curb Red (1580)

#### Документация

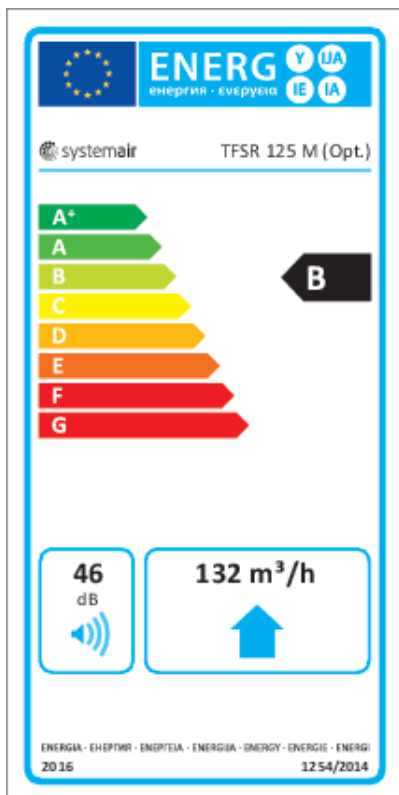
-  202341\_Fans\_Instructions\_CE\_\_A003.pdf (1,46MB)
-  TFSR mounting instruction\_205504 \_A001.pdf (286,94kB)
-  Certificate S-mark TFSK\_R 1309486\_EN.pdf (1,77MB)
-  202341\_Fans\_Instructions\_CE\_A006\_A5.pdf (1,77MB)

#### Energy class label

Energy class, basic unit



#### Unit with local demand control



## Eco design

Basic unit	
Trade name	Systemair
Product name	TFSR 125 M Roof fan Red
ErP compliance	2018
SEC Average	-13,1 kWh/ (m².a)
SEC Cold	-29,5 kWh/ (m².a)
SEC Warm	-3,71 kWh/ (m².a)
SEC Class	E
Unit category	RVU
Unit type	UVU
Drive	External MSD or VSD
Heat recovery type	None
Temperature ratio (UVU)	Not applicable
qv max	132 m³/ч
P max	25 Вт
Звуковая мощность	46 дБ(A)
qv ref	92,2 m³/ч
Ps ref	50 Па
SPI	0,129 кВт/м³/с
CTRL	1 -
MISC	1,1 -
x-value	1,5 -
External Leakage	0 %

AEC average	162	kWh
AEC cold	162	kWh
AEC warm	162	kWh
AHS Average	1715	kWh/a
AHS Cold	3355	kWh/a
AHS Warm	776	kWh/a

#### Units with local demand control

Trade name	Systemair	
Product name	TFSR 125 M Roof fan Red	
ErP compliance	2018	
SEC Average	-26,2	kWh/ (m <sup>2</sup> .a)
SEC Cold	-53,2	kWh/ (m <sup>2</sup> .a)
SEC Warm	-10,7	kWh/ (m <sup>2</sup> .a)
SEC Class	B	
Unit category	RVU	
Unit type	UVU	
Drive	External MSD or VSD	
Heat recovery type	None	
Temperature ratio (UVU)	Not applicable	
qv max	132	м <sup>3</sup> /ч
P max	25	Вт
Звуковая мощность	46	дБ(А)
qv ref	92,2	м <sup>3</sup> /ч
Ps ref	50	Па
SPI	0,129	кВт/м <sup>3</sup> /с
CTRL	0,65	-
MISC	1,1	-
x-value	1,5	-
External Leakage	0	%
AEC average	84,9	kWh
AEC cold	84,9	kWh
AEC warm	84,9	kWh
AHS Average	2830	kWh/a
AHS Cold	5536	kWh/a
AHS Warm	1280	kWh/a

#### Specification text