

# STDT 16 MOTOR PROTECTION

Артикул **5152**

Document type: **Технический паспорт**

Document date: **2016-04-26**

Generated by: **Systemair Онлайн Каталог**

## Описание

### Устройство тепловой защиты электродвигателя

Устройства STDT 16E (монтируется на рейке) и STDT 16 (для настенного монтажа) автоматически отключают подачу питания при размыкании тепловых контактов, встроенных в обмотки электродвигателя. Устройство тепловой защиты подключается к источнику питания (400 В) и термодатчиками электродвигателя.

При срабатывании защиты перезапуск электродвигателя осуществляется нажатием черной кнопки после остывания электродвигателя. Устройство тепловой защиты электродвигателя можно использовать совместно с трансформатором. Возможно ручное включение и отключение питания на вентилятор.

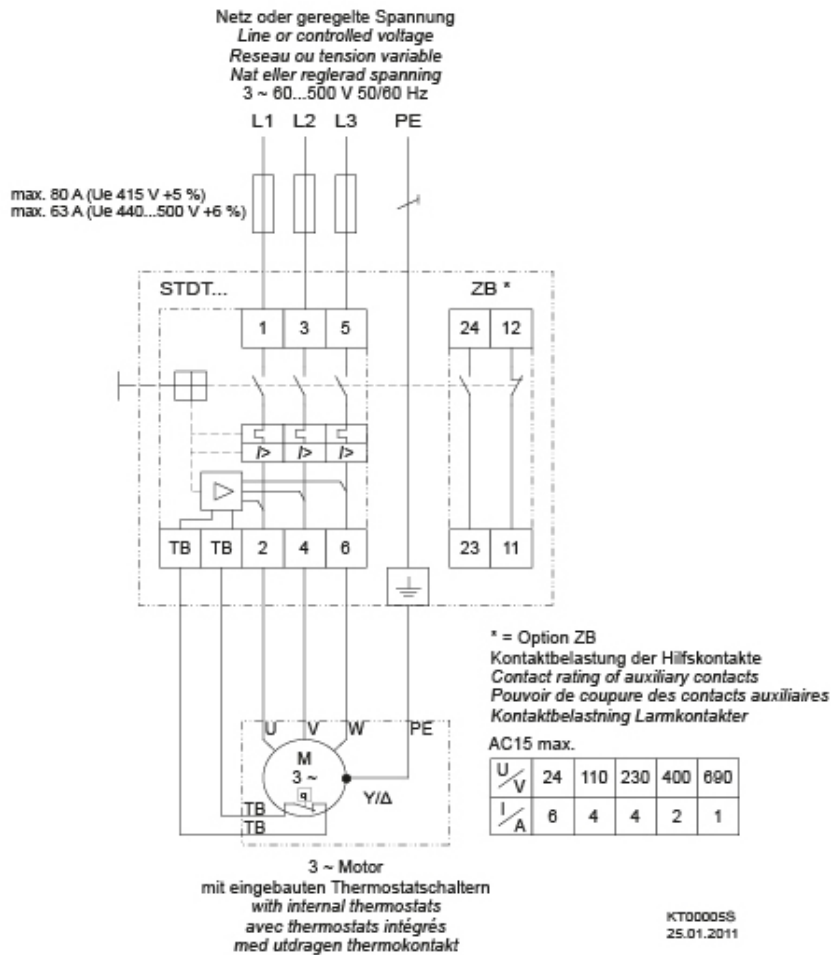
Контакт аварийной сигнализации (К) поставляется по отдельному заказу. Контакт аварийной сигнализации представляет собой встроенный контакт, подающий сигнал при размыкании термодатчиков.



## Технические данные

Напряжение	60..400	В
Фазность	3	~
Рабочий ток	10..16	А
Допустимый диапазон температуры окружающей среды	-25..40	°С
Класс защиты корпуса	55	IP
Вес	0,6	кг
Ширина	80	мм
Высота	150	мм
Глубина	98	мм

## Схема подключения



## Принадлежности

### Электрические принадлежности

Alarm contact K(ZB) S-ET/STDT (5340)

## Документация

STDT\_IMO\_RU.pdf (110,06kB)

ZA128V01\_GB.pdf (84,75kB)

## Specification text

Motor protection switch for motors with lead out thermal contacts. Automatic cut out of motor when thermal contact trips (motor overheating). Reset by pressing the black button as soon as the motor windings have cooled sufficiently. Automatic restart after power failure. Can also be used in conjunction with a transformer.

An alarm contact is available as an accessory. The alarm contact has an integral potential-free contact producing an external signal when the relay has been tripped.

For wall installation.