

KOMFORT ULTRA D105/D105-A

Комнатные приточно-вытяжные установки с рекуперацией тепла

Особенности

- Вентиляционные установки для организации эффективной энергосберегающей приточно-вытяжной вентиляции в небольших помещениях: квартирах, домах, коттеджах и т.п.
- Способствуют значительному снижению теплопотерь на вентиляцию помещения за счет возврата тепла.
- Обеспечивают качественный регулируемый воздухообмен для создания индивидуально необходимого микроклимата.
- Совместимы с круглыми воздуховодами диаметром 125 мм.



Производительность
до 106 м³/ч
29 л/с



Эффективность рекуперации
до 76 %

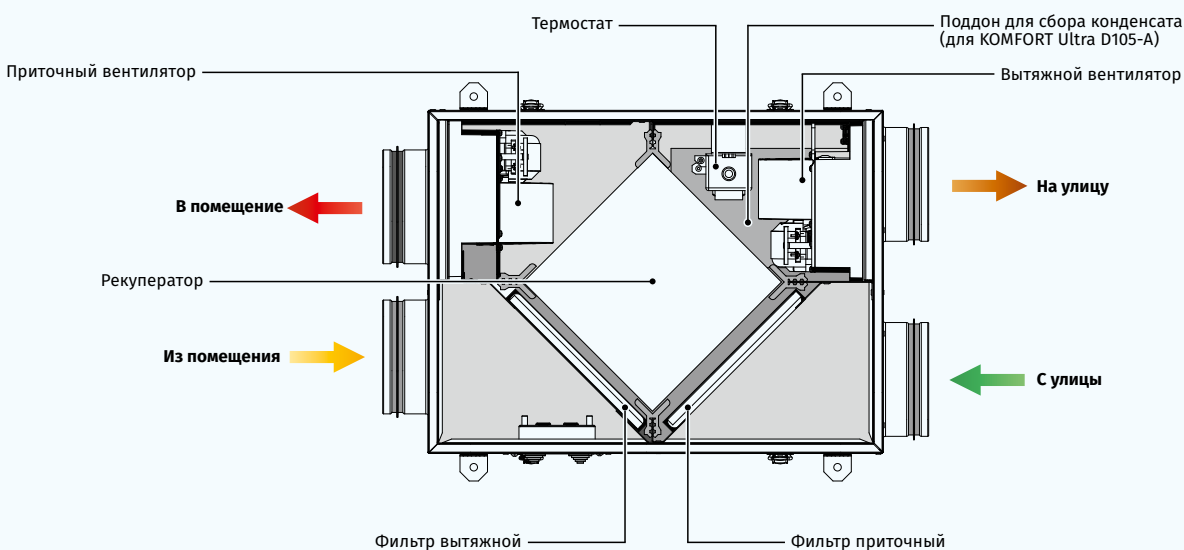


Конструкция

- Компактный корпус изготавливается из трехслойных панелей из алюминия с тепло- и звукоизоляцией толщиной 15 мм из пенополиэтилена.
- На корпусе предусмотрены монтажные уголки для удобства установки.
- Патрубки из корпуса выведены горизонтально и оснащены резиновыми уплотнителями для герметичного соединения с воздуховодами.
- Патрубки "в помещение" и "на улицу" оборудованы обратными клапанами.
- Съемная сервисная панель на защёлках обеспечивает удобный доступ для обслуживания установки.

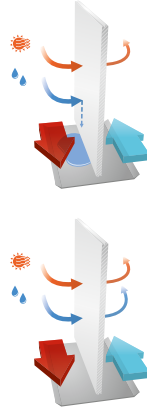
Двигатели

- Для притока и вытяжки воздуха применяются приточный и вытяжной вентиляторы с асинхронным мотором.
- Центробежная крыльчатка выполнена со вперед загнутыми лопатками, что обеспечивает высокое давление и низкий уровень шума вентилятора.
- Двигатели оборудованы встроенной тепловой защитой от перегрева.
- Турбины динамически сбалансированы.
- Двигатели оснащены шариковыми подшипниками для длительного срока эксплуатации.



Рекуперация тепла

- В установке **KOMFORT Ultra D105-A** применяется пластинчатый рекуператор перекрестного тока из полистирола, который возвращает тепло. Для сбора и отвода конденсата в установке предусмотрен поддон, расположенный под блоком рекуператора.
- В установке **KOMFORT Ultra D105** применяется энтальпийный пластинчатый рекуператор перекрестного тока, который возвращает тепло и влагу. Благодаря передаче влаги энтальпийный рекуператор не производит конденсат.



Фильтрация воздуха

- Очистку приточного и вытяжного воздуха обеспечивают встроенные фильтры с классом очистки G4.

Управление и автоматика

- Установка имеет три скорости. Регулирование расхода воздуха происходит с помощью внешнего выносного переключателя скорости CDP-3/5.



Монтаж

- Комнатная установка монтируется внутри помещения в горизонтальном положении.
- Благодаря компактным габаритам корпуса возможна установка за подвесным потолком.
- Возможно применение небольшой воздушораспределительной сети для создания системы вентиляции нескольких помещений.
- Положение установки должно обеспечивать доступ к откидной панели для сервисного обслуживания и замены фильтров.

ЗАЩИТА ОТ ОБМЕРЗАНИЯ

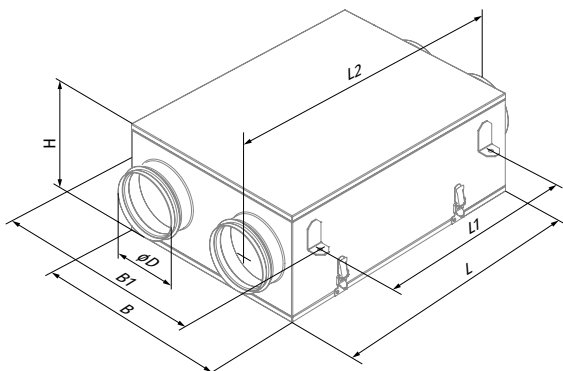
- Для предотвращения обмерзания рекуператора в зимний период года применяется встроенная автоматическая система защиты, которая отключает приточный вентилятор по датчику температуры и дает возможность тепломu вытяжному воздуху прогреть рекуператор. После этого приточный вентилятор включается, и установка продолжает работу в обычном режиме.

Условное обозначение

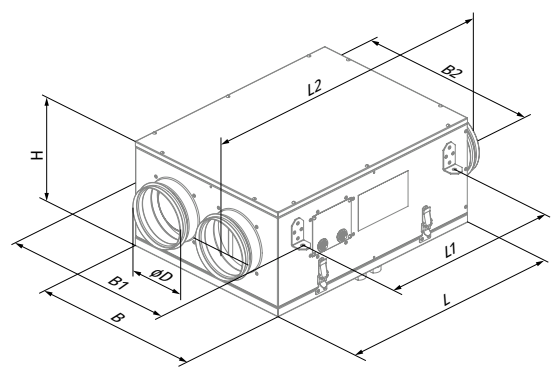
Серия	Тип установки	Тип установки	Номинальная производительность, м³/ч	Материал рекуператора
KOMFORT	Ultra: компактная установка	D: подвесной монтаж, горизонтально направленные патрубки	105	_: энтальпийный -A: полистирол

Габаритные размеры, мм

Модель	D	B	B1	B2	H	L	L1	L2
KOMFORT Ultra D105	125	374	404	-	125	497	397	595
KOMFORT Ultra D105-A	125	374	404	112,6	224	497	397	595



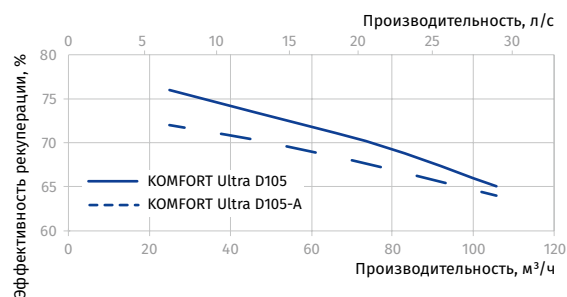
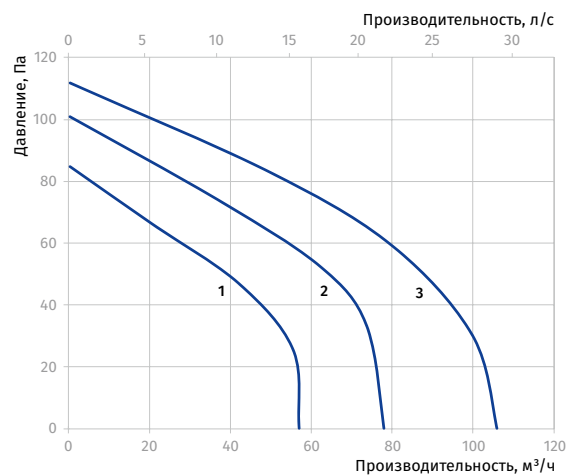
KOMFORT Ultra D105








KOMFORT Ultra D105-A

Технические характеристики

Параметры	KOMFORT Ultra D105			KOMFORT Ultra D105-A		
	I	II	III	I	II	III
Скорость						
Напряжение питания, В/50 Гц	1 ~ 220-240	1 ~ 220-240	1 ~ 220-240	1 ~ 220-240	1 ~ 220-240	1 ~ 220-240
Потребляемая мощность, Вт	30	38	56	30	38	56
Потребляемый ток, А	0,18	0,23	0,34	0,18	0,23	0,34
Максимальная производительность, м³/ч (л/с)	57 (16)	78 (22)	106 (29)	57 (16)	78 (22)	106 (29)
Частота вращения, мин⁻¹	1300	1950	2500	1300	1950	2500
Уровень звукового давления на расст. 3 м, дБА	24	32	41	24	32	41
Температура перемещаемого воздуха, °С	-25...+40			-25...+40		
Материал корпуса	сталь алюминированная			сталь алюминированная		
Изоляция	15 мм, пенополиэтилен			15 мм, пенополиэтилен		
Вытяжной/приточный фильтр	G4			G4		
Диаметр подключаемого воздуховода, мм	125			125		
Масса, кг	10			13		
Эффективность рекуперации тепла, %	65–76			64–72		
Эффективность рекуперации влаги, %	до 45			-		
Тип рекуператора	перекрестного тока			перекрестного тока		
Материал рекуператора	энтальпийный			полистирол		
Класс энергоэффективности	D			D		
ErP	2016, 2018			2016, 2018		



Аксессуары

		KOMFORT Ultra D105	KOMFORT Ultra D105-A
Панельный фильтр G4		FP 240x202x8 G4	FP 205x198x8 G4
Шумоглушитель		SD 125	SD 125
Шумоглушитель		SDF 125	SDF 125
Обратный клапан		VRV 125	VRV 125
Заслонка		VK 125	VK 125
Летняя вставка		SB C4 200/190	SB C4 200/190