

AW 400DV SILEO AXIAL FAN

Артикул **34124**

Версия: 50 Hz

Тип документа: **Технический паспорт**

Дата создания: **2016-02-15**

Создано с помощью: **Systemair Онлайн Каталог**

Описание

- Регулировка скорости вращения
- Встроенные термодатчики
- Не требуют обслуживания и надежны в работе
- Защитная решетка в комплекте

Рекомендации по применению: Вентиляторы AW - для вытяжной вентиляции без сетей воздухопроводов (складов, компрессорных и т.д.).

Конструкция: Корпус вентиляторов изготовлен из оцинкованной стали, рабочее колесо с лопатками аэродинамической формы - из высокоэффективного композитного материала, все части окрашены в черный цвет (RAL 9005). Вентиляторы AW оснащены квадратными пластинами для настенного монтажа. Защитная решетка со стороны всасывания поставляется в комплекте.



Двигатель: AW оборудованы электродвигателями с внешним ротором с регулируемой скоростью вращения. Двигатели оснащены встроенными термодатчиками с выводами для подключения к внешнему устройству защиты от перегрева.

Регулирование скорости: Скорость 1-фазных вентиляторов можно регулировать с помощью бесступенчатого тиристора или 5-ти ступенчатого трансформатора, 3-фазных - с помощью 5-ти ступенчатого трансформатора или изменением способа подключения «треугольник»/«звезда».

Монтаж: Вентиляторы AW предназначены для настенного монтажа.

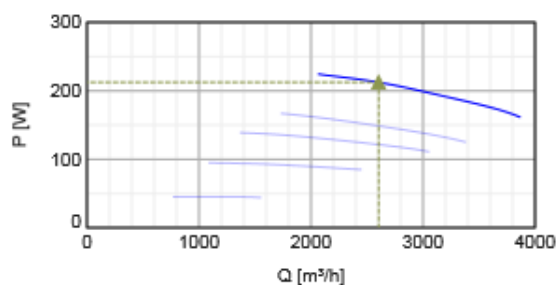
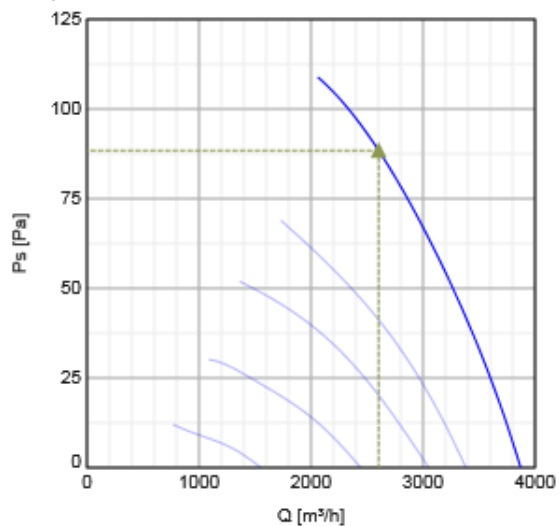
Сертификаты: Сертификат соответствия ГОСТ.

Технические данные

Напряжение	400	В
Частота	50	Гц
Фазность	3	~
Подключение двигателя	D	
Входная мощность (P1)	230	Вт
Ток	0,44	А
Макс. расход воздуха	3870	м³/ч
Частота вращения	1370	1/мин
Максимальная температура перемещаемого воздуха	70	°С
Максимальная температура перемещаемого воздуха при регулировании	70	°С
Уровень звукового давления на расстоянии 1м	64	дБ(А)
Вес	8,7	кг
Класс изоляции	F	
Класс защиты двигателя	54	IP
Efficiency, static	32,4	ηstatA
Air flow at max efficiency	2646	м³/ч
Efficiency grade	42,7	Nactual
Measurement category	A	
Target efficiency grade ErP2013	36	Ntarget2013
Target efficiency grade ErP2015	40	Ntarget2015
Specific ratio	1	

Характеристики

Диаграммы



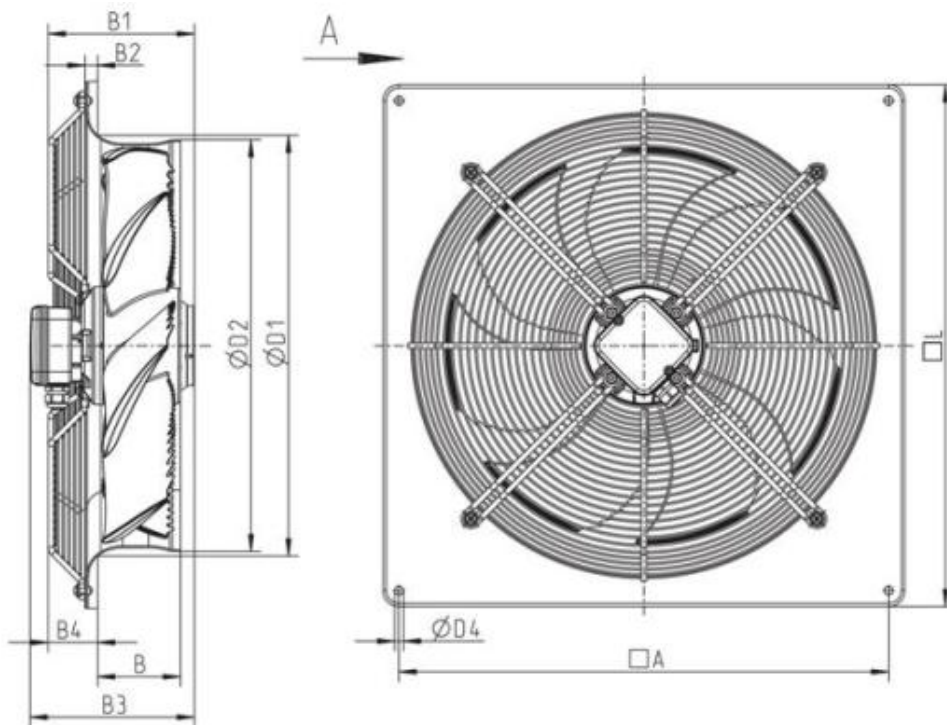
Гидравлические данные

	Рабочая точка						
	Q [м³/ч]	Ps [Па]	P [Вт]	n [1/мин]	I [А]	SFP [кВт/м³/с]	U [В]
Макс. эффективнос	▲ 2603	▲ 88.5	▲ 212	1381	0.43	0.294	400

Акустические данные

Уровень звук. мощности	63	125	250	500	1k	2k	4k	8k	Общ.		
Вход		дБ(А)	47	57	57	61	63	63	58	50	69
Выход		дБ(А)	45	56	59	61	65	63	58	48	69

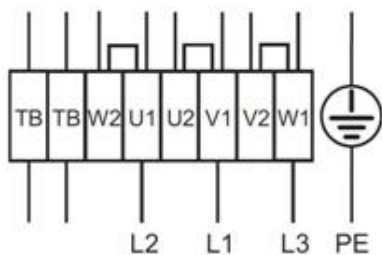
Размеры



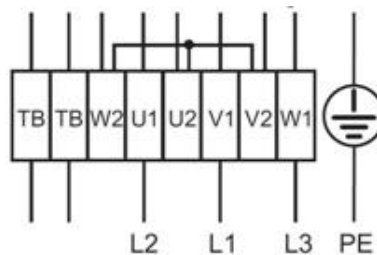
	□A	B	B1	B2	B3	B4	ØD1	ØD2	ØD4	□L
AW 400DV	490	88	146	12	182	54	420	412	9	540
AW 400E4	490	88	146	12	182	54	420	412	9	540

A = Направление движения воздуха

Схема подключения



Высокая скорость
Подключение
треугольником



Низкая скорость
Подключение
звездой

Принадлежности

Электрические принадлежности

- REV-5POL/07 ON/OFF (33980)
- RTRD 2 Speed Cont. Systemair (5941)
- RTRDU 2 Speed contr. Systemair (5945)
- STDT 16 Motor Protection (5152)
- AWE-SK Motorprotection 2A/230V (5138)
- S-DT2SKT Two speed switch Y/D (2697)

Принадлежности

- VK-40 Louvre shutter (5643)
- SG AW-D BGr 040, RAL 9005 (30601)

Документация

- 2015-01_EC-declaration of conformity Axial_DE-EN.pdf (100,49kB)
- Operating and maintenance instructions_2010-07.pdf.pdf (488,24kB)

Specification text

The box with a quadratic wall plate made out of electroplated steel plate is powder-coated and black. The protection guard is included. The fan can be installed in each fitting position. The axial impeller with airfoil made out of electroplated steel plate is coated black. The actuation is carried out by a maintenance-free, speed-controlled external rotor motor. The fan is speed-controllable by a thyristor or a transformer alternatively at a 400V-Construction a 2-stepped operation through a D/Y-Connection is also possible. For protecting the motor integrated thermostat relays with completed lines to a motor protection device are built in. For annealing the motor is situated in the air flow. Impeller according to VDI 2060, quality category Q6,3 and dynamically weigh heavy in to levels