

AXZENT 400E4

Артикул **37076**

Version: 50 Hz

Document type: **Технический паспорт**

Document date: **2016-03-24**

Generated by: **Systemair Онлайн Каталог**

Описание

- Прямоточное движение воздуха
- Температура перемещаемого воздуха до 120°C при постоянной работе
- Просты в обслуживании и надежны в работе
- Регулирование скорости с помощью трансформатора
- Электродвигатель вынесен из потока перемещаемого воздуха
- Фланцевое подсоединение в соответствии с Eurovent 1/2
- Корпус из оцинкованной стали

Вентиляторы AxZent оснащены новым оптимизированным и высокоэффективным рабочим колесом HD с загнутыми назад лопатками, изготовленными из алюминия. AxZent E4 и DV имеют стандартный двигатель, вынесенный из потока воздуха и регулируемый с помощью трансформатора. Также все трехфазные модели AxZent DV поддерживают подключение D / Y для работы на двух скоростях. Термозащита двигателя выполнена с помощью термоконтактов для подключения к внешнему устройству защиты двигателя. Корпус изготовлен из оцинкованной стали и оснащен фланцами согласно Eurovent 1/2, для непосредственной установки в систему воздуховодов.

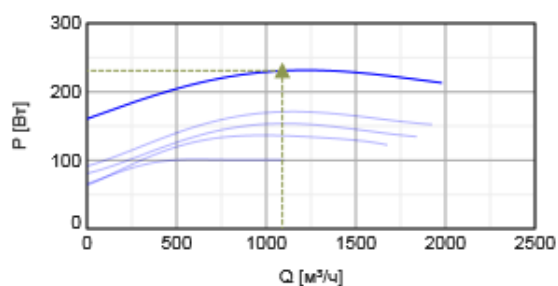
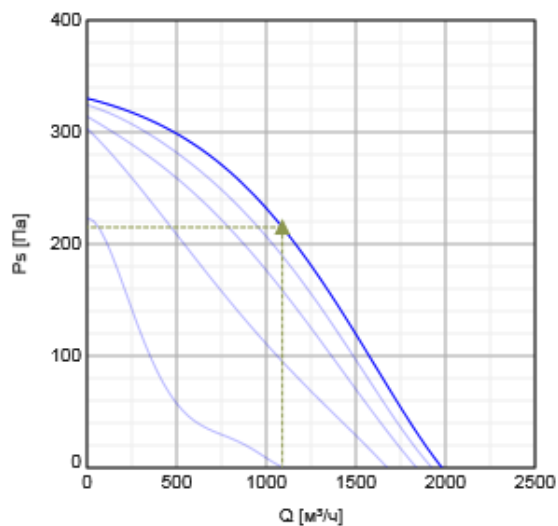


Технические данные

Напряжение	230	В
Частота	50	Гц
Фазность	1	~
Входная мощность (P1)	232	Вт
Ток	1,18	А
Макс. расход воздуха	1980	м³/ч
Частота вращения	1443	1/мин
Максимальная температура перемещаемого воздуха	120	°С
Уровень звукового давления на расстоянии 4м (свободный объем)	34,3	дБ(А)
Вес	34,5	кг
Класс изоляции	F	
Класс защиты двигателя	54	IP
Емкость конденсатора	8	мкФ

Характеристики

Диаграммы



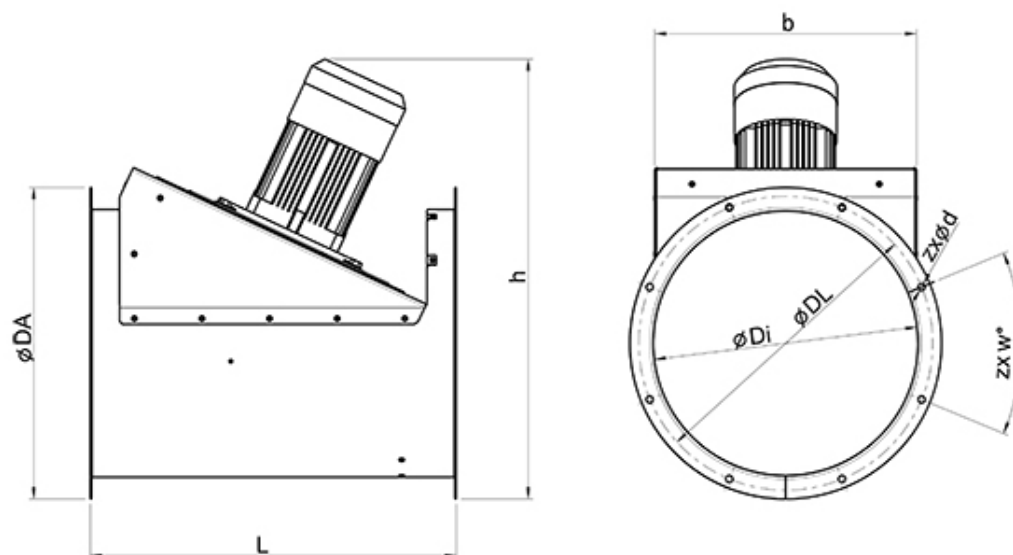
Гидравлические данные

	Рабочая точка						
	Q [м³/ч]	Ps [Па]	P [Вт]	n [1/мин]	I [А]	SFP [кВт/м³/с]	U [В]
Макс. эффективнос	▲ 1090	▲ 215	▲ 231	1445	1,18	0,763	230

Акустические данные

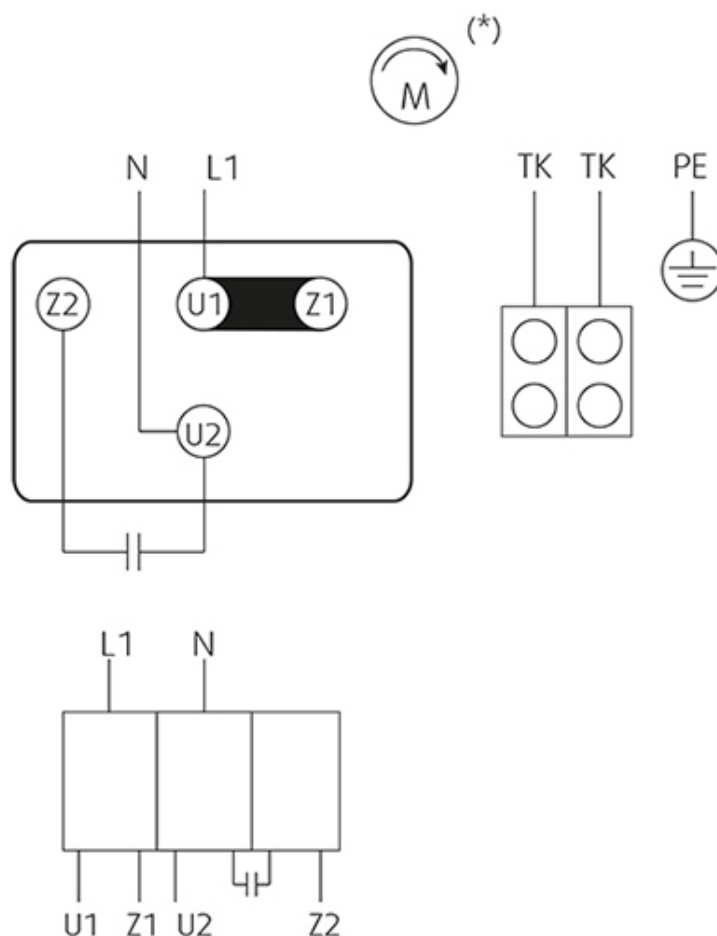
Уровень звук. мощности	63	125	250	500	1k	2k	4k	8k	Общ.
Вход									
Выход									
К окружению									

Размеры



	L	ØDA	h	b	ØDI	ØDL	zx w°	zx Ød
AxZent 400E4	585,7	480	653,8	391,7	400,5	450	8x45°	8xØ12

Схема подключения



Принадлежности

Электрические принадлежности

- REV-5POL/05 ON/OFF (33979)
- REE 2 Speed control (5316)
- S-ET 10 Motor Protection (5154)
- REU 3 Speed control (5005)
- RTRE 3 Speed control (5009)

Принадлежности

- RSA 400/400/070 (F) (311352)
- RSA 400/600/070 (F) (311353)
- RSA 400/800/070 (F) (311354)
- SG AXC/AM/AR 400 guard grill (310687)
- ESD-F 400 inlet cone AXC (305258)
- GFL-AR/AXC 400 counter flange (8378)
- EVH 400 flex.conn. AXC 400°C (8366)
- ZSD1 AXC spring d. set ≤64kg (311436)
- FSD1 AXC spring d. set ≤64kg (311438)
- MFA-AXC/AM 400 mounting foot (311285)
- LRK 400(F) air oper. damper (8318)

Документация

- [Operating and maintenance instructions_2010-07.pdf.pdf](#) (488,24kB)
- [EC-declaration of conformity AxZent-KBT-KBR-MUB-K-MUB-T-DVV_DE-EN.pdf](#) (103,14kB)

Specification text

