

Описание

5-ступенчатый регулятор скорости для 3- вентиляторов

- Оптимизированный преобразователь частоты для управления одним вентилятором, подходящим по системе изоляции и подшипников для частотного регулирования двигателем, например IE2.
- Встроенный 5-ступенчатый переключатель
- Шаг 0=0 Гц, шаг 1=10Гц, шаг 2=20Гц, шаг 3=30Гц, шаг 4=40Гц, шаг 5=50Гц
- Беспотенциальный контакт индикации работы
- Аварийное реле
- Защита электродвигателя возможна путем подключения термодатчика "ТВ" или термосопротивления "ТР".
- Излучение помех согласно EN 61000-6-3 (жилые помещения)
- Устойчивость к помехам согласно EN 61000-6-2 (промышленные помещения)
- Параллельная работа нескольких двигателей не допускается
- Макс. допустимая длина кабеля контроллера: 100 м.
- Макс. допустимая длина экранированного кабеля электродвигателя: 10м.

Обратите внимание! Для частотного регулирования двигателями с внешним ротором нельзя использовать FRQ, необходимо использовать модели FRQS.
 При применении в системах вентиляции взрывоопасных помещений регулятор FRQ должен быть установлен вне взрывоопасной зоны!



Технические данные

Напряжение	208..480	В
Фазность	3	~
Частота	50/60	Гц
Макс. ток	10	А
Предохранитель	16	А
Диапазон рабочих температур	40	°С
Допустимая относительная влажность, без образования конденсата	85	%
Класс защиты корпуса	54	IP
Вес	5,1	кг

Размеры

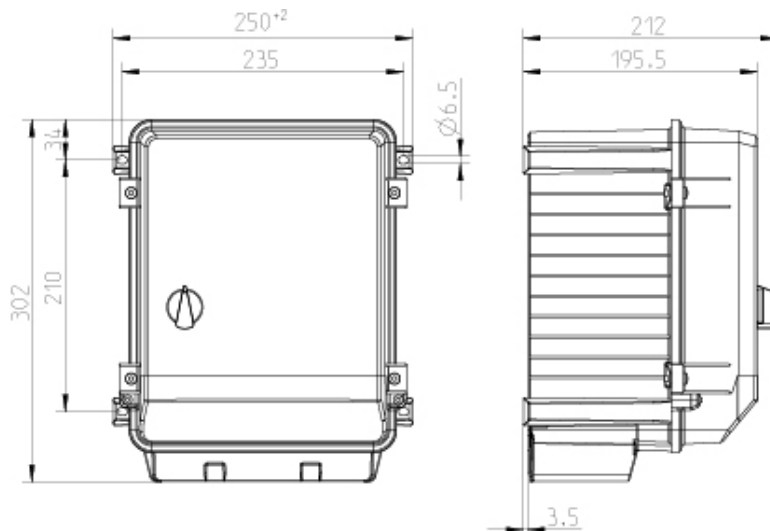
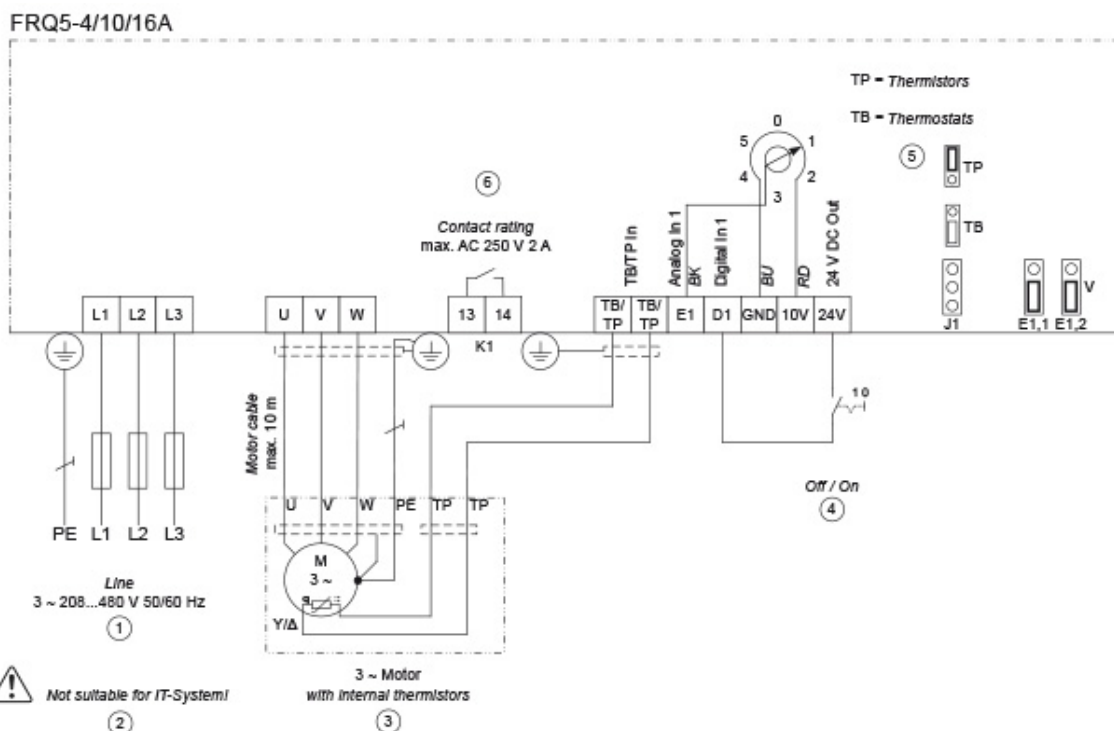


Схема подключения



- 1 Сеть 3 ~ 208 В...480 В, 50/60 Гц
- 2 Не пригодно для систем ИТ!
- 3 3 ~ электродвигатель с вмонтированным датчиком температуры
- 4 Разблокирование Устройство Выкл./ Вкл.
- 5 TP = датчик температуры , TB = термостатический выключатель
- 6 Макс. нагрузка контакта переменный ток 250 В 2 А

Документация

EG-Konformitaetserklaerung FRQ_DE-EN.pdf (466,37kB)

IMO FRQ5-4A_10A_16A V2_RU.pdf (799,17kB)

Specification text