

## R-DK4 KT TRANSFORMER (302568)

Артикул 6051

Document type: **Технический паспорт**

Document date: **2016-04-25**

Generated by: **Systemair Онлайн Каталог**

### Описание

**Пятиступенчатый трансформатор (со встроенной термозащитой) для взрывозащищенных вентиляторов RVK 315Y4, KTEX, DKEX и DVEX.**

Трехфазный пятиступенчатый трансформатор, управляющий скоростью вентилятора путем изменения напряжения. Каждая из ступеней настраивается вручную, используя ручку управления на передней панели трансформатора. Встроенное интегральное устройство термозащиты прекращает подачу напряжения на двигатель вентилятора при срабатывании термисторной защиты. Устройство перезапускается путем поворота ручки в положении "0" на одну минуту. Клеммы для подключения комнатного термостата RT прерывают подачу питания на двигатель вентилятора при размыкании контакта.

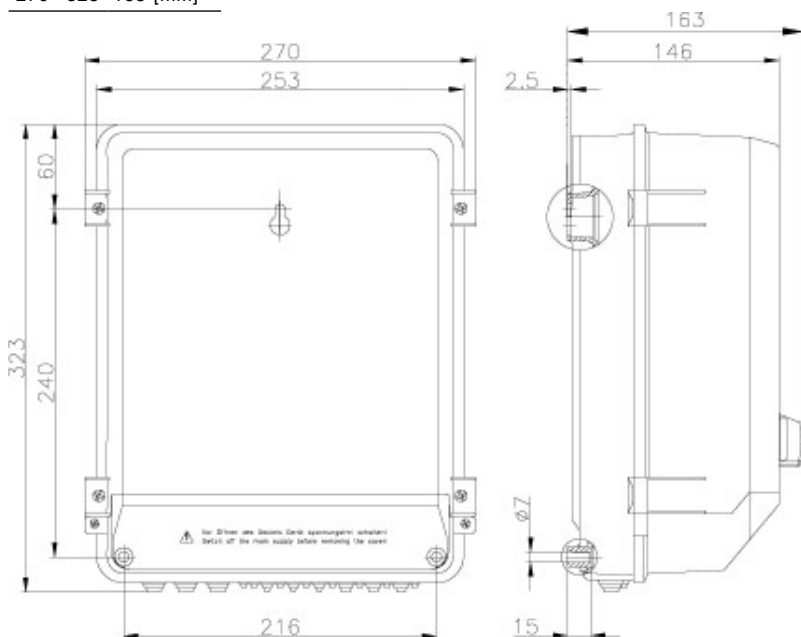


### Технические данные

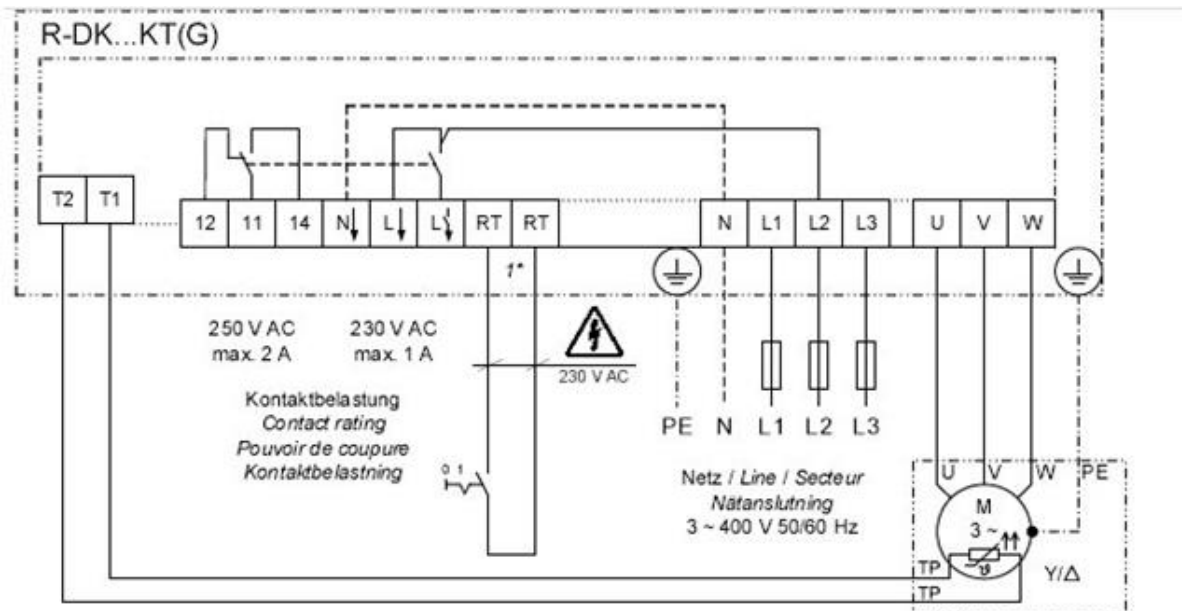
Напряжение	400 В
Фазность	3 ~
Частота	50/60 Гц
Ток	4 А
Диапазон рабочих температур	40 °С
Класс защиты корпуса	21 IP
Вес	11,2 кг

### Размеры

Ш x В x Г
270 323 163 [mm]



### Схема подключения



SR171K13  
27.11.2007

Aus / Ein  
Off / On  
Arrêt / Marche  
Av / På

3 ~ Motor  
mit eingebauten Temperaturfühlern  
with internal thermistors  
avec thermistances intégrés  
med utdragen termistorer

1\* Wenn Funktion nicht benötigt wird, Klemmen brücken  
If function is not needed, terminals must be bridged

1\* Si la fonction n'est pas utile, les bornes doivent être reliées  
Om funktionen inte används, måste plintarna byglas

## Документация

Data\_sheet\_3~\_R-DKKTG[1].pdf (78,68kB)

R-DK4KT\_IMO\_GB\_DE\_FR\_SE.pdf (144,21kB)

ZA120V12\_D.pdf (64,36kB)

## Specification text