

AW 250E2 SILEO AXIAL FAN

Артикул **37404**

Версия: 50 Hz

Тип документа: **Технический паспорт**

Дата создания: **2016-02-15**

Создано с помощью: **Systemair Онлайн Каталог**

Описание

- Применяется для настенного монтажа
- Двигатель Sileo с внешним ротором
- Защитная решетка в комплекте
- Широкий ассортимент аксессуаров

Конструкция: Корпус вентиляторов изготовлен из оцинкованной стали, рабочее колесо с лопатками аэродинамической формы - из высокоэффективного композитного материала, все части окрашены в черный цвет (RAL 9005). Вентиляторы AW оснащены квадратными пластинами для настенного монтажа. Защитная решетка со стороны всасывания поставляется в комплекте.

Двигатель: AW оборудованы электродвигателями с внешним ротором с регулируемой скоростью вращения. Двигатели оснащены встроенными термоконтактами с выводами для подключения к внешнему устройству защиты от перегрева.

Регулирование скорости: Скорость 1-фазных вентиляторов можно регулировать с помощью бесступенчатого тиристора или 5-ти ступенчатого трансформатора, 3-фазных - с помощью 5-ти ступенчатого трансформатора или изменением способа подключения «треугольник»/«звезда».

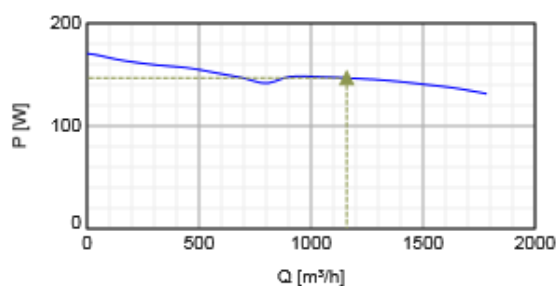
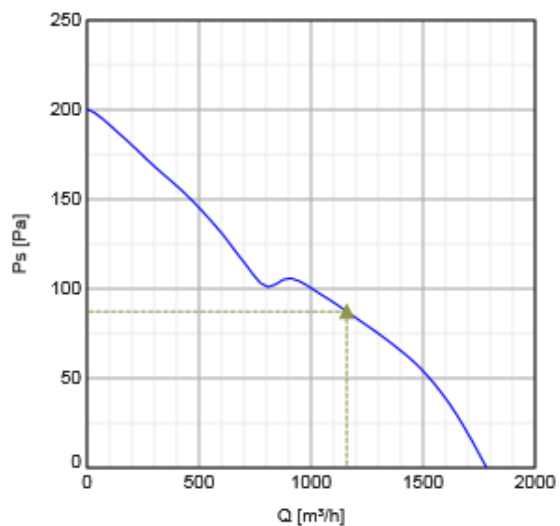


Технические данные

Напряжение	230	В
Частота	50	Гц
Фазность	1	~
Входная мощность (P1)	171	Вт
Ток	0,744	А
Макс. расход воздуха	1786	м³/ч
Частота вращения	1912	1/мин
Максимальная температура перемещаемого воздуха	65	°С
Максимальная температура перемещаемого воздуха при регулировании	65	°С
Уровень звукового давления на расстоянии 1 м	66	дБ(А)
Вес	4	кг
Класс изоляции	В	
Класс защиты двигателя	44	IP
Емкость конденсатора	3	мкФ

Характеристики

Диаграммы

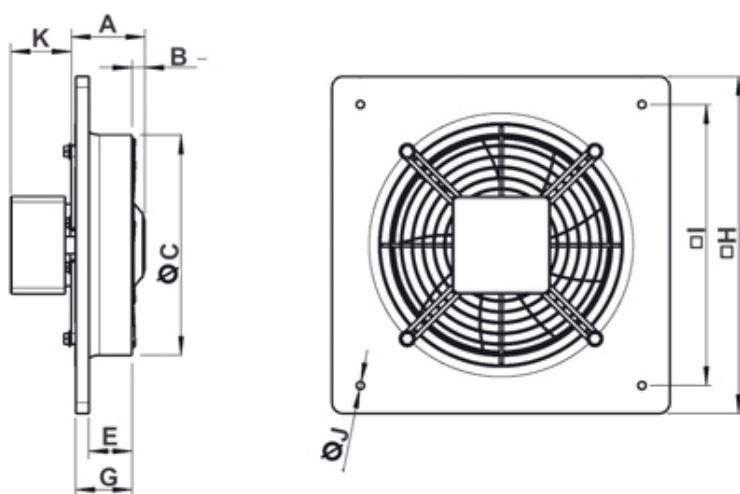


Гидравлические данные

	Рабочая точка						
	Q [м³/ч]	Ps [Па]	P [Вт]	n [1/мин]	I [А]	SFP [кВт/м³/с]	U [В]
Макс. эффективнос	▲ 1160	▲ 87.3	▲ 147	2304	0.641	0.456	230

Размеры

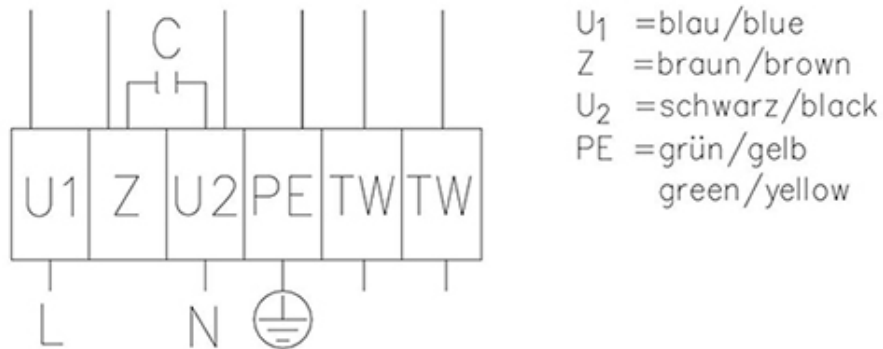
Направление потока
 =====>



	A	B	∅C	E	G	∅H	I	∅J	K
AW 250E2 sileo	73	17	260	51	57	370	320	7	65

Схема подключения

Einphasen-Wechselstrommotor mit Betriebskondensator Singlephase AC motor with capacitor



Принадлежности




Электрические принадлежности

REV-5POL/05 ON/OFF (33979)
REE 1 Speed control (5314)
S-ET 10 Motor Protection (5154)
AWE-SK Motorprotection 2A/230V (5138)
RTRE 1,5 Speed control (5008)
REU 1.5 Speed control (5004)

Принадлежности

VK-25 Louvre shutter (5640)

Документация

-  2015-01_EC-declaration of conformity Axial_DE-EN.pdf (100,49kB)
-  Operating and maintenance instructions_2010-07.pdf.pdf (488,24kB)
-  BAL-axial-sileo-Systemair-08-2013.pdf (244,69kB)

Д.С.П.

-  company statement UL_Sileo_eng.pdf (15,30kB)

Specification text