

DVNI 500D4 IE2 ROOF FAN INSULA

Артикул **33463**

Тип документа: **Технический паспорт**

Дата создания: **2016-03-04**

Создано с помощью: **Systemair Онлайн Каталог**

Описание

Преимущества:

- Высокоэффективный двигатель IE2
- Управление скоростью при помощи частотного преобразователя
- Встроенные термисторы (PTC)
- Двигатель вынесен из потока перемещаемого воздуха
- Максимальная температура перемещаемого воздуха 120°C
- Подходят для использования на морском побережье
- Вертикальный выброс
- Низкий уровень шума
- Надёжен и просто в обслуживании



Рекомендации по применению: Вытяжные системы вентиляции в климатических зонах с агрессивной окружающей средой (например, в морском климате) с высокотемпературным вытяжным воздухом (максимальная температура перемещаемого воздуха 120°C). DVNI рекомендуется использовать в тех случаях, когда предъявляются высокие требования к уровню шума к окружению.

Конструкция: Корпус выполнен из алюминия. Каркас изготовлен из оцинкованной стали с защитным порошковым покрытием. Вентиляторы оснащены встроенной защитной решеткой с антикоррозионным порошковым покрытием. Корпус DVNI изолирован слоем минеральной ваты толщиной 50 мм для снижения шума.

Двигатель: DVN/DVNI 500 D4 оборудованы высокоэффективными электродвигателями IE2, вынесенными из потока перемещаемого воздуха, рабочие колеса с загнутыми назад лопатками изготовлены из стойкого к морскому климату алюминия и смонтированы на высокоэффективных виброизоляторах. DVN/DVNI оснащены встроенными термисторами (PTC) с выводами для подключения к внешнему устройству защиты от перегрева.

Регулирование скорости: Регулирование скорости осуществляется при помощи частотного преобразователя.

Монтаж: Вентиляторы устанавливаются на кровле при помощи крышного короба (FDS/SSD).

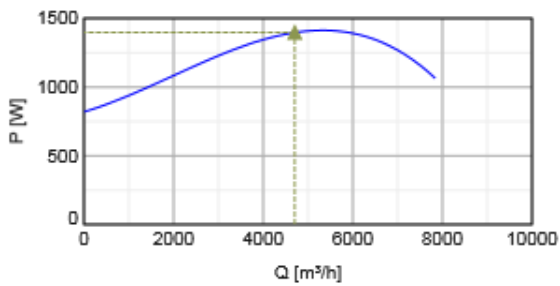
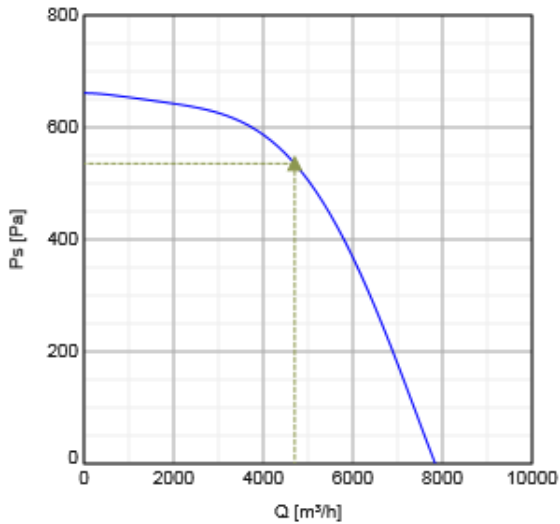
Сертификаты: Сертификаты соответствия РФ и Украины

Технические данные

Напряжение	400	V
Подключение двигателя	Y	
Частота	50	Гц
Фазность	3	~
Входная мощность (P1)	1361	Вт
Ток	3,39	A
Пусковой ток	23	A
Макс. расход воздуха	7837	м³/ч
Частота вращения	1400	1/мин
Максимальная температура перемещаемого воздуха	120	°C
Уровень звукового давления на расстоянии 4м (свободный объем)	47	дБ(А)
Уровень звукового давления на расстоянии 10м (свободный объем)	39	дБ(А)
Вес	61	кг
Класс изоляции	F	
Класс защиты двигателя	55	IP

Характеристики

Диаграммы



Гидравлические данные

	Рабочая точка						
	Q [м³/ч]	Ps [Па]	P [Вт]	n [1/мин]	I [А]	SFP [кВт/м³/с]	U [В]
Макс. эффективнос	▲ 4703	▲ 535	▲ 1397	1431	2.94	1.07	400

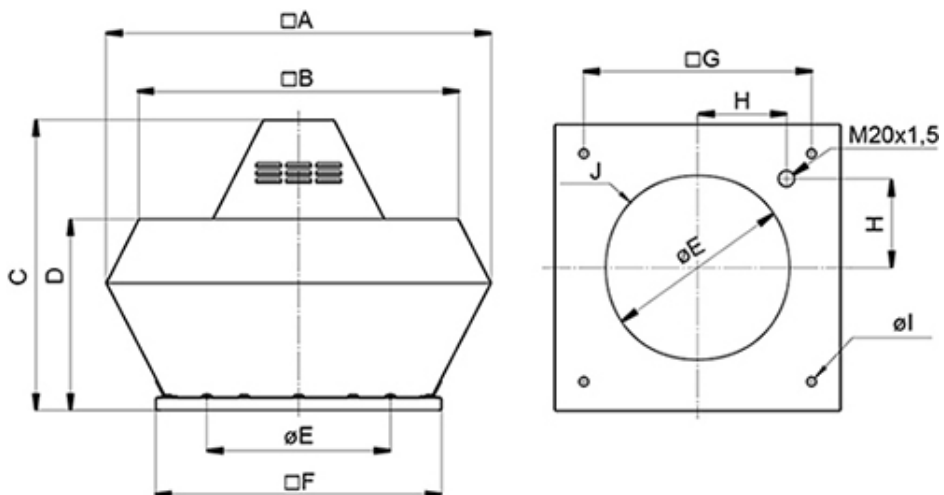
Шумовые характеристики

Октавные полосы частот, Гц

500D4	Гц	Общ.	63	125	250	500	1k	2k	4k	8k
LwA к входу	дБ(А)	77	64	66	70	72	71	68	63	56
LwA к окружению	дБ(А)	70	63	63	65	63	57	50	48	42

Условия испытаний: $q_v = 1,31 \text{ м}^3/\text{с}$, $P_s = 535 \text{ Па}$

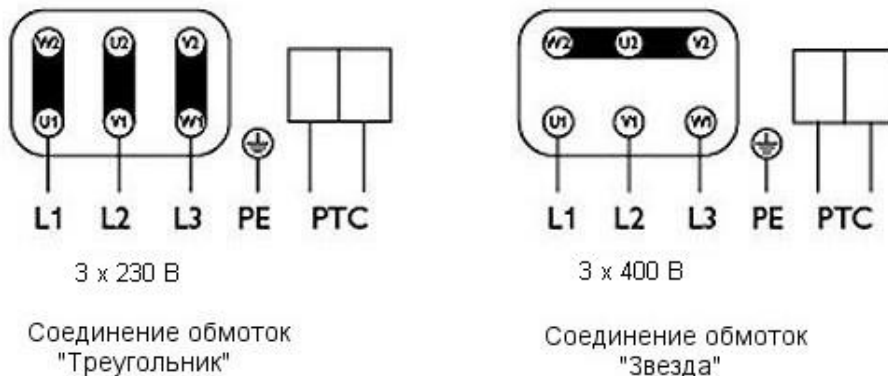
Размеры



DVNI	□A	□B	C	∅D	□E	□F	G	H	∅I	J
355-400	874	648	600	439	438	595	450	200	12(4x)	6xM8
450-500	970	730	675	479	438	665	535	237	12(4x)	6xM8
560-630	1315	1035	900	600	605	939	750	293	14(4x)	8xM8
710	1483	1165	936	729	674	1035	840	320	14(4x)	8xM8
800-900	1590	-	1180	830	872	1255	1050	433	14(4x)	8xM8

Схема подключения

Трёхфазный двигатель с термосопротивлением



Изменение направления вращения осуществляется путём перестановки двух фаз

Принадлежности

Электрические принадлежности

- REV-5POL/05 ON/OFF (33979)
- FRQ-4A V2 (36227)
- FRQ5-4A+LED V2 (36229)
- FRQS-4A V2 (36231)
- FRQ5S-4A+LED V2 (36233)
- U-EK plastic housing AP1R IP54 (30198)
- U-EK230E EX Motorprotec. (30199)

Принадлежности

- FDS 450/500 flat roof socket (9551)
- VKM 355-500 Back draft damper (9556)
- SSD 450-500 socket silencer (9563)
- ASF 355-500 inlet flange DVS (9569)
- VKS 355-500 Back draft damper (9544)
- ASS 355-500 flex. con. DVS (9576)
- TDA DV 450-500 Adapter (301394)
- ASK 450/500 inflow box SSD (300907)
- FTG 450/499/500 Tilting device (30248)

Документация



Operating and maintenance roof fan.pdf (3,42MB)



2015-01_EC-declaration of conformity DVS-DHS-DVSI-DVNI-DVNI-DVC-DVCI-DHA-DVP_EN-SE.pdf (105,38kB)

Specification text

Roof fan, vertical discharge.

Casing made of seawater resistant aluminium. Sound insulated with a 50 mm layer of mineral wool, protected by a perforated sheet, glass mat side coated, non-combustible according to A1 DIN 4102. Base frame with deep-drawn admission nozzle made of galvanised steel sheet, 40 µm powder-coated RAL 7030. Powder-coated bird-protection grid RAL 9005.

Free-running, backward curved centrifugal impeller made of aluminium. Impeller according to VDI 2060, balancing quality Q 6.3, dynamically balanced in two planes.

Voltage controllable external rotor motor,

Standard motor IE2, outside the air flow, for medium temperatures up to 120 °C.

Motor protection by integral thermal contact with leads to a motor protection device.

Terminal box (IP55) on the motor.

For outdoor installation.

Vertical installation position.