

DVV 1000D4-XM/F400 SMOKE EXT

Артикул **95388**

Тип документа: **Технический паспорт**

Дата создания: **2016-03-10**

Создано с помощью: **Systemair Онлайн Каталог**

Описание

- Крышный вентилятор дымоудаления
- Предел огнестойкости 400°C/120 мин
- Вертикальный выброс воздуха
- Морское исполнение
- Широкий ассортимент аксессуаров
- Энергоэффективный двигатель класса IE2 (для двухскоростных вентиляторов - электродвигатель класс IE1)
- Двигатели имеют встроенные PTC-контакты
- Подключения аксессуаров выполняются согласно EUROVENT

Вентиляторы DVV предназначены для удаления дымовых газов при пожаре, а также в обычных рабочих условиях для стандартной вентиляции. Свободные от дыма проходы увеличивают шансы спасения людей при пожаре. Вентиляторы устанавливаются только на крышах отапливаемых зданий (с аксессуаром FSL - над неотапливаемыми крышами со снеговой нагрузкой до SL1000)

Корпус вентилятора имеет восьмиугольную форму и выполнен из алюминия, устойчивого в морском климате (модели DVV 1000 M и P 4 - из алюминка), рама основания - из оцинкованной стали. DVV оборудованы электродвигателем, вынесенным из потока перемещаемого воздуха и рабочим колесом с загнутыми назад лопатками. Рабочее колесо моделей, предназначенных для эксплуатации при 400°C, выполнено из оцинкованной стали.

Охлаждение электродвигателя осуществляется свежим воздухом через дополнительный воздуховод. Для регулирования скорости в односкоростных вентиляторах применяется преобразователь частоты с синус-фильтром (либо с du/dt-фильтром), в соответствии с инструкцией. Сервисный выключатель находится на охлаждающем воздуховоде.

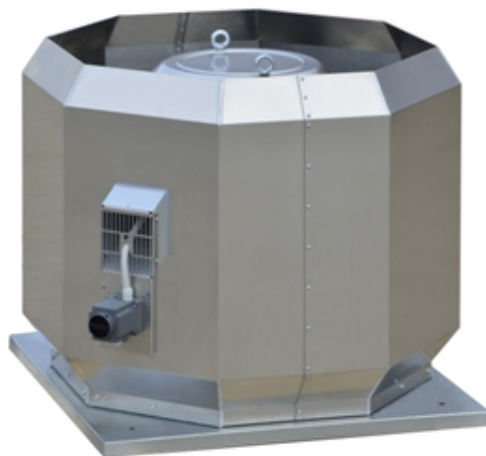
Подключение вентилятора к регулятору скорости должно осуществляться по типу "мост" во избежание риска неисправности преобразователя частоты. В случае пожара все защитные устройства для двигателей и термозащита должны быть отключены. При использовании преобразователя частоты может потребоваться дополнительная защита EMC (доступна по запросу). При выборе регулятора AES соблюдайте соединения в сервисном переключателе вентилятора DVV согласно инструкции.

Вентиляторы DVV/F400 XS и XL подходят для использования в системах двойного назначения!

ВНИМАНИЕ: используйте принадлежности соответствующих типоразмеров для новых вентиляторов DVV/120 XS и XL (подсоединение в соответствии с EUROVENT)

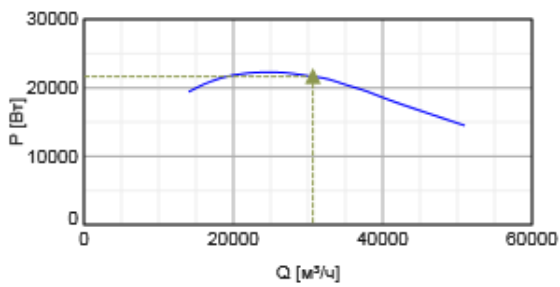
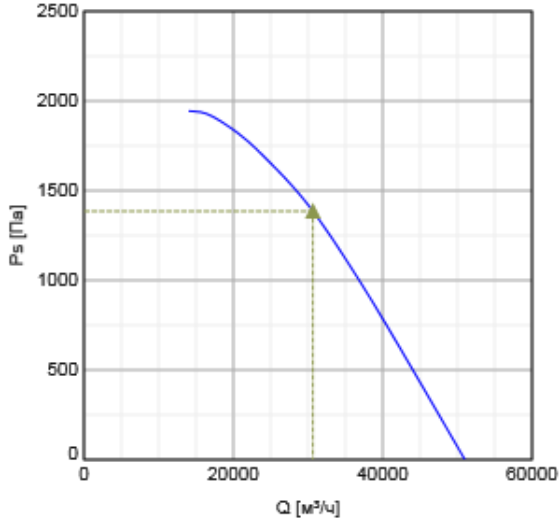
Технические данные

Напряжение	400	В
Подключение двигателя	D	
Частота	50	Гц
Фазность	3	~
Входная мощность (P1)	22293	Вт
Ток	39	А
Пусковой ток (пуск Y-D)	101	А
Макс. расход воздуха	51000	м³/ч
Частота вращения	1472	1/мин
Максимальная температура перемещаемого воздуха	120	°C
Максимальная температура перемещаемого воздуха, 120 мин	400	°C
Уровень звукового давления на расстоянии 4м (свободный объем)	86	дБ(А)
Уровень звукового давления на расстоянии 10м (свободный объем)	78	дБ(А)
Вес	430	кг



Характеристики

Диаграммы



Гидравлические данные

	Рабочая точка						
	Q [м³/ч]	Ps [Па]	P [Вт]	n [1/мин]	I [А]	SFP [кВт/м³/с]	U [В]
Макс. эффективное	▲ 30650	▲ 1386	▲ 21659	1471	37,9	2,54	400

Шумовые характеристики

Октавные полосы частот, Гц

1000D4-M	Гц	Общ.	63	125	250	500	1k	2k	4k	8k
LwA к входу	дБ(A)	104	82	91	97	100	96	94	92	80
LwA к окружению	дБ(A)	108	86	95	101	104	100	98	96	84

Условия испытаний: $qv = 7,3 \text{ м}^3/\text{с}$, $Ps = 1600 \text{ Па}$

Размеры

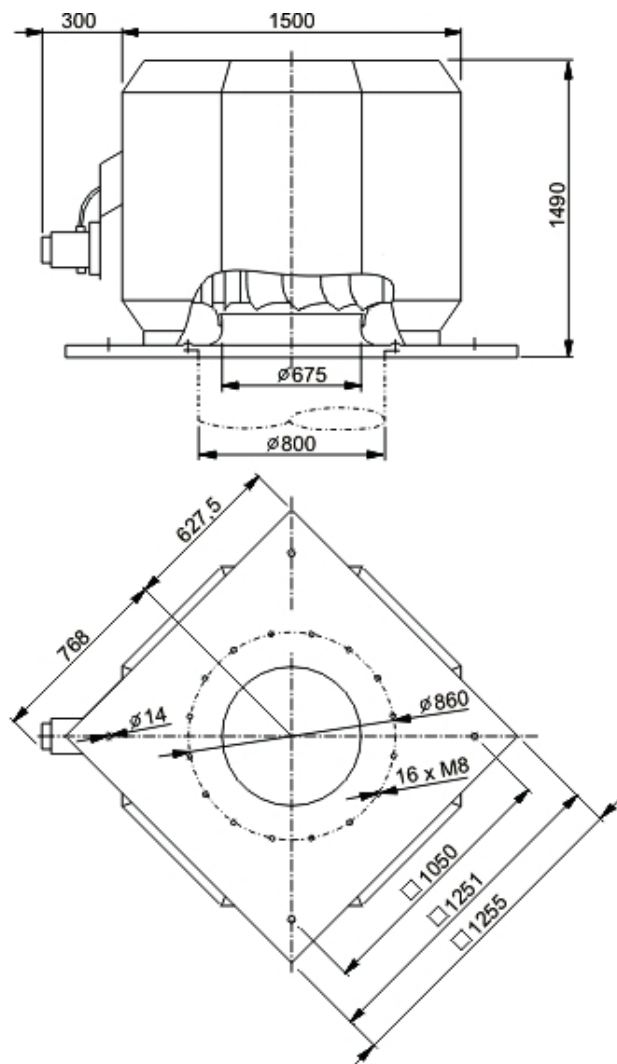
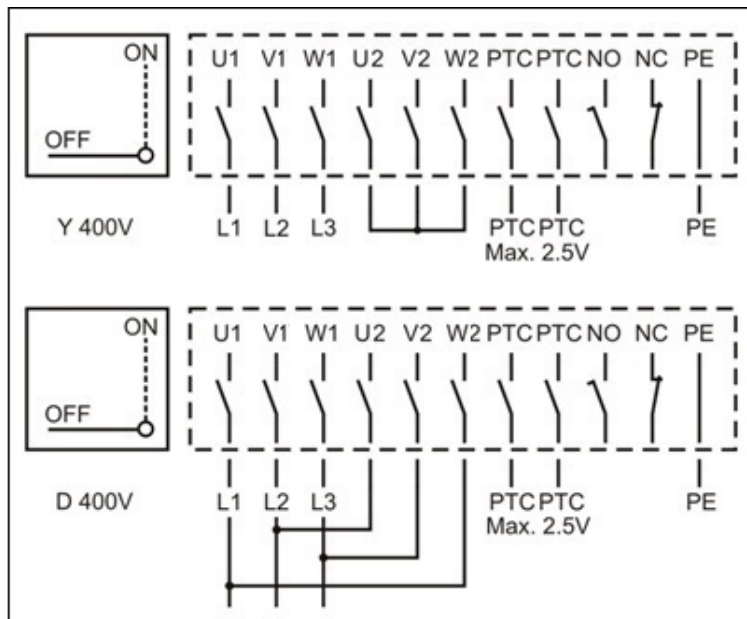


Схема подключения

Заблокируйте сервисный выключатель в положении OFF, чтобы предотвратить непреднамеренное включение!

Запуск

Эксплуатация



Принадлежности


Электрические принадлежности

- U-EK plastic housing AP1R IP54 (30198)
- U-EK230E EX Motorprotec. (30199)


Принадлежности


VKG/F 800-1000- DVG, DVV-XL/XS (95133)
FDG/F 800-1000 flat roof socke (95211)
ASSG/F 800-1000 Flex. connect. (95214)
ASG/F 800-1000 inflow box (95215)
FDGE/F 800-1000 roof socket (95216)
SSG/F 800-1000 socket silencer (95217)
SSGE/F 800-1000 socket silence (95218)
ASFV G800-1000 flange (95219)
FSL 1000-XL/XM/XP Flap snow (95353)


Изображение CAD


 dvv_1000_4g_m1-10_01.dxf (466,43kB)


Документация

 Certificate_DVV_XS_XL_0086_CPR_597958.pdf (652,47kB)

 IMO_DVV_XS_XL-dt-en_07_10_2013.pdf (1,86MB)

 IMO_DVV_de_gb_se_ru_10_06_2010.pdf (967,55kB)

 I059A3_02_DVV_XS_XL_F400_DoP_30_05_2014.pdf (517,72kB)

 Certificate_DVV_XS_XL_0086_CPR_597958.pdf (652,47kB)

Specification text

The smoke and heat exhaust roof fan 400°C/120 min, vertical blowing.

The DVV radial fans are intended for the extraction of hot flue gases in the case of fire as well as for the normal daily ventilation. They are suitable for installation on roofs on heated buildings - snow load class SL 0.

The base plate and the inlet cone are made of hot-dip galvanized steel sheet. The outer octagonal casing from seawater-resistant aluminium. Bird protection grill inside casing. The air stream is carried out through annular space between the casing and the motor housing. The fan has a backward curved radial impeller made of galvanized steel. With hub and secured bolted joint directly assembled on the motor shaft. Dynamically balanced according to ISO 1940 T1 quality class G6,3.

Driven by a single speed IEC IE2 high efficiency motor, respectively two-speed IE1 motor, separate windings (4-6, 6-8) or Dahlander (4-8, 6-12). Cooling of the motor with ambient air through an air duct in underpressure system. PTC thermal protection serial built-in electric motor. The motor protection is provided by customers. Connection the fan to the mains in service switch outside on the cooling duct. For speed control use combination of frequency inverter and appropriate filter to motor side (sine or du/dt), respectively observe instructions. Hot tested together with frequency inverter. However, we recommend bridging of frequency inverter in case of fire to eliminate possible risk of malfunction of frequency inverter. In case of fire all motor protective devices and thermal protections in frequency inverter must be bridged or disabled to guarantee functional capability. At frequency controlled units additional EMC protection could be needed (on request).

Flange connection according EUROVENT. Tested according to EN 12101-3 at ZAG Ljubljana. CE-Certification according to EN 12101-3:2002-06, by BSI, UK. An additional sound attenuator HSDV (preferable factory mounted) is available as accessorie (the marking of the fan with silencer is DVV1). With FSL accessories snow load class SL 1000 can be achieved.