

TFSK315L ROOF FAN BLACK**

Артикул **19534**

Тип документа: **Технический паспорт**
 Дата создания: **2016-02-11**
 Создано с помощью: **Systemair Онлайн Каталог**

Описание

Преимущества:

- Откидная крышка с двигателем
- Возможность регулирования скорости
- Простой монтаж
- Не требуют техобслуживания и надежны в работе

TFSK представляет собой центробежный вентилятор одностороннего всасывания с загнутыми назад лопатками и двигателем, вынесенным из воздушного потока. Для удобства осмотра и обслуживания, двигатель размещен на откидной крышке.

Рекомендации по применению: Вытяжные системы вентиляции небольших помещений, таких как коттеджи, одно- и многоквартирные дома, офисы, детские сады и т.д.

Конструкция: Корпус вентиляторов TFSK изготовлен из оцинкованной листовой стали, с порошковым покрытием черного или кирпично-красного цвета.

Двигатель: TFSK оборудованы рабочим колесом с загнутыми назад лопастями и двигателем с внешним ротором. Двигатель размещен на откидной крышке для удобства осмотра и обслуживания. Для защиты от перегрева двигатель вентиляторов серии TFSK имеет встроенные термоконтакты с электрическим перезапуском.

Регулирование скорости: Скорость вентиляторов можно регулировать с помощью бесступенчатого тиристора или 5-ти ступенчатого трансформатора.

Подключение: Вентиляторы снабжены выключателем, кабелем длиной 1 м и штепселем для быстрого подключения к электросети через соединительную коробку на крышном коробе TG, FDS (принадлежность).

Монтаж: Вентиляторы TFSK предназначены для крышного монтажа. TFSR имеют квадратное подсоединение.

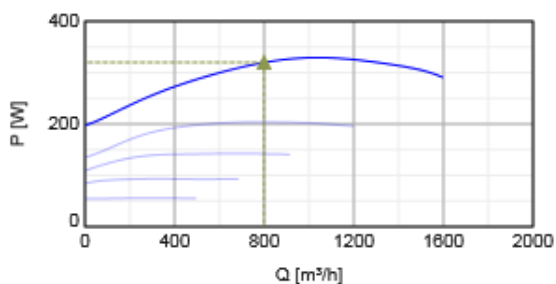
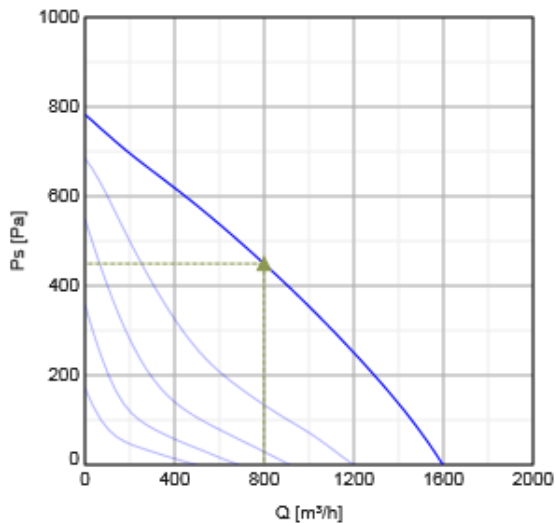


Технические данные

Напряжение	230	В
Частота	50	Гц
Фазность	1	~
Входная мощность (P1)	329	Вт
Ток	1,43	А
Макс. расход воздуха	1598	м³/ч
Частота вращения	2401	1/мин
Максимальная температура перемещаемого воздуха	42,2	°C
Максимальная температура перемещаемого воздуха при регулировании	38	°C
Уровень звукового давления на расстоянии 3м (20м² Сэбин)	77	дБ(А)
Вес	10,7	кг
Класс изоляции	F	
Класс защиты двигателя	44	IP
Емкость конденсатора	8	мкФ

Характеристики

Диаграммы



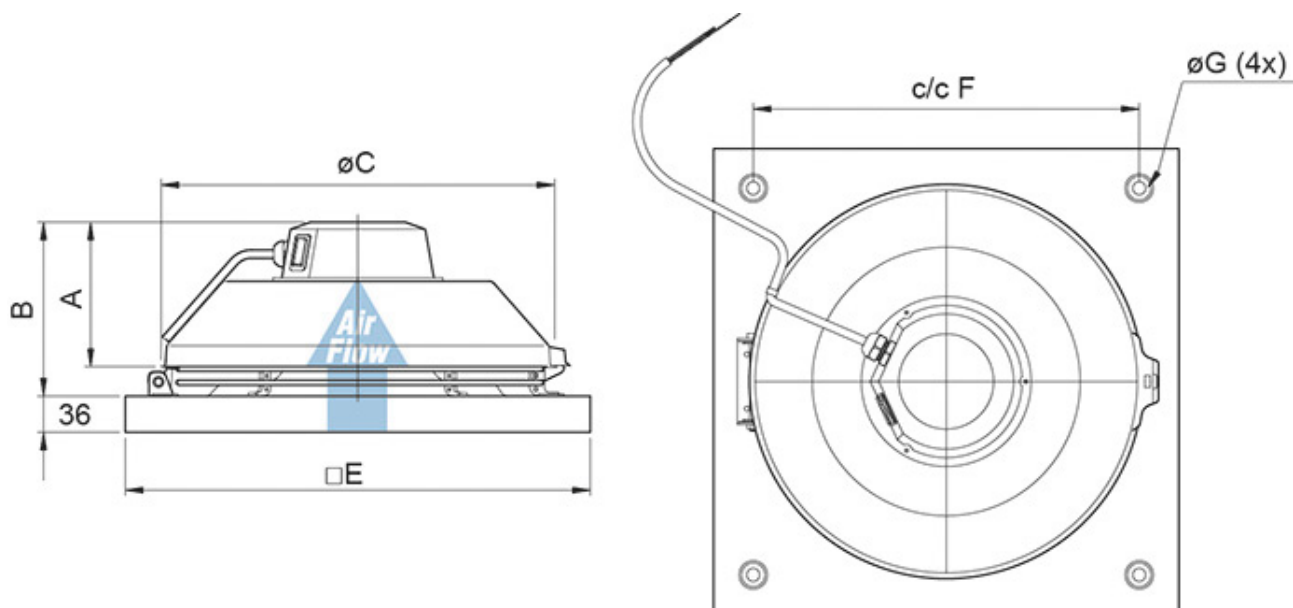
Гидравлические данные

	Рабочая точка						
	Q [м³/ч]	Ps [Па]	P [Вт]	n [1/мин]	I [А]	SFP [кВт/м³/с]	U [В]
Макс. эффективнос	▲ 799	▲ 450	▲ 320	2432	1.39	1.44	230

Акустические данные

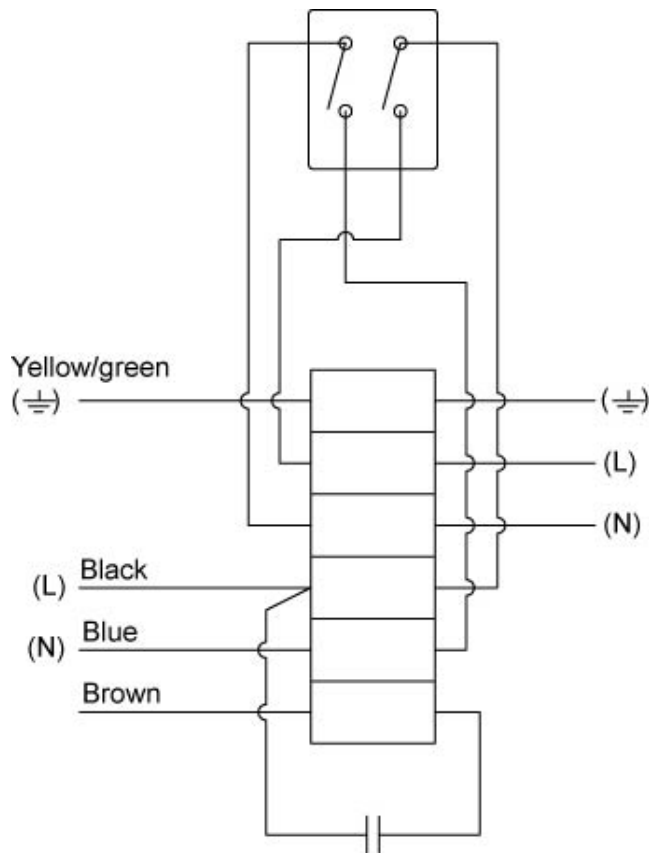
Уровень звук. мощности	63	125	250	500	1k	2k	4k	8k	Общ.		
Вход		дБ(А)	51	70	68	75	71	67	63	54	78
Выход		дБ(А)	37	62	65	82	79	73	64	57	84

Размеры



TFSK	A	B	øC	□E	c/c F	øG
315M/L	160	206	404	521	450	11

Схема подключения



Yellow/green	= Желтый/Зеленый
Black	= Черный
Blue	= Синий
Brown	= Коричневый

Принадлежности


Электрические принадлежности


CO2RT-R-D Transmitter (6993)
 Presence detector/IR24-P (6995)
 REE 2 Speed control (5316)
 RT 0-30 Room Thermostat (5151)
 DTV500-OEM incl connection kit (5044)
 HR1 Room Humidistat IP21 (5150)
 T 120 Timer (5165)
 REPT 6 Digital regulator (5698)
 REU 1.5 Speed control (5004)
 RE 1,5 Speed control (5000)
 MicroREX D21 Plus Time Switch (17822)


Принадлежности

VKM 310/311 Back draft damper (9555)
 ASF 310/311 inlet flange DVS (9568)
 VKS 310/311 Back draft damper (9543)
 ASS 310/311 flex. inl.con. DVS (9575)
 RSK-200 Back draft damper (5602)
 BTG 540 Back Draft Damper (5093)
 LDC 200-600 Silencer (5194)
 LDC 200-900 Silencer (5195)
 ASK 315M/L TFSK for SSD 315 (309229)
 TDA DV 315 Adapter TFSK (309230)
 SSD 315 M/L TFSK Socket sil. (30086)
 FDS 315 M/LTFSK flat r. so. (30010)
 TG 540-1230 Roof curb (1726)
 TG 540-800 Roof curb (1727)

Документация

 202341_Fans_Instructions_CE__A003.pdf (1,46MB)

 Certificate S-mark TFSK_R 1309486_EN.pdf (1,77MB)

 202341_Fans_Instructions_CE_A006_A5.pdf (1,77MB)

Specification text