

## KD 500M1 CIRCULAR DUCT FAN\*\*

Артикул 19547

Тип документа: **Технический паспорт**

Дата создания: **2016-02-18**

Создано с помощью: **Systemair Онлайн Каталог**

### Описание

#### Преимущества:

- Высокая эффективность - низкий уровень шума
- Возможность регулирования скорости
- Встроенные термоконтакты
- Монтаж в любом положении
- Не требуют обслуживания и надежны в работе

**Рекомендации по применению:** Приточно-вытяжные системы вентиляции, когда необходимо перемещать большие объемы воздуха с относительно высоким статическим давлением и низким уровнем шума.

**Конструкция:** Корпус KD компактен, изготовлен из оцинкованной листовой стали. На корпусе имеются монтажные скобы для удобного монтажа.

**Двигатель:** Применяются двигатели с внешним ротором и новым типом диагональных лопастей, что позволяет уменьшить габариты вентиляторов. Для тепловой защиты электродвигатели снабжены встроенными термоконтактами с выводами для подсоединения внешнего устройства защиты.

**Регулирование скорости:** Скорость вентиляторов можно регулировать с помощью бесступенчатого тиристора или 5-ти ступенчатого трансформатора.

**Монтаж:** Вентиляторы KD устанавливаются непосредственно в воздуховодах круглого сечения. Монтаж осуществляется под любым углом относительно оси вентилятора, хомуты FK упрощают монтаж и демонтаж, а также предотвращают передачу вибрации на воздуховоды.

**Сертификаты:** Сертификаты соответствия РФ и Украины

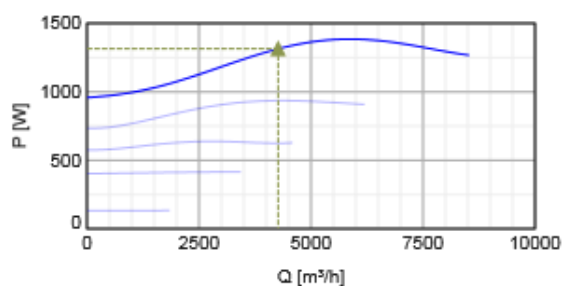
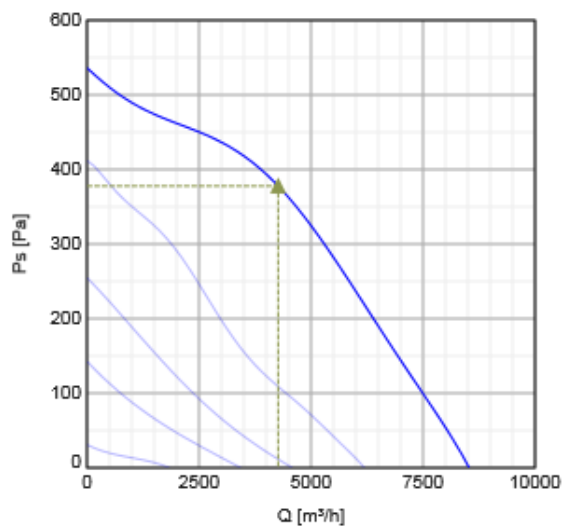


### Технические данные

Напряжение	230	В
Частота	50	Гц
Фазность	1	~
Входная мощность (P1)	1386	Вт
Ток	6,12	А
Макс. расход воздуха	8528	м³/ч
Частота вращения	1290	1/мин
Максимальная температура перемещаемого воздуха	61,6	°С
Максимальная температура перемещаемого воздуха при регулировании	57,3	°С
Уровень звукового давления на расстоянии 3м (20м² Сэбин)	64,1	дБ(А)
Вес	37	кг
Класс изоляции	F	
Класс защиты двигателя	54	IP
Емкость конденсатора	30	мкФ

### Характеристики

#### Диаграммы



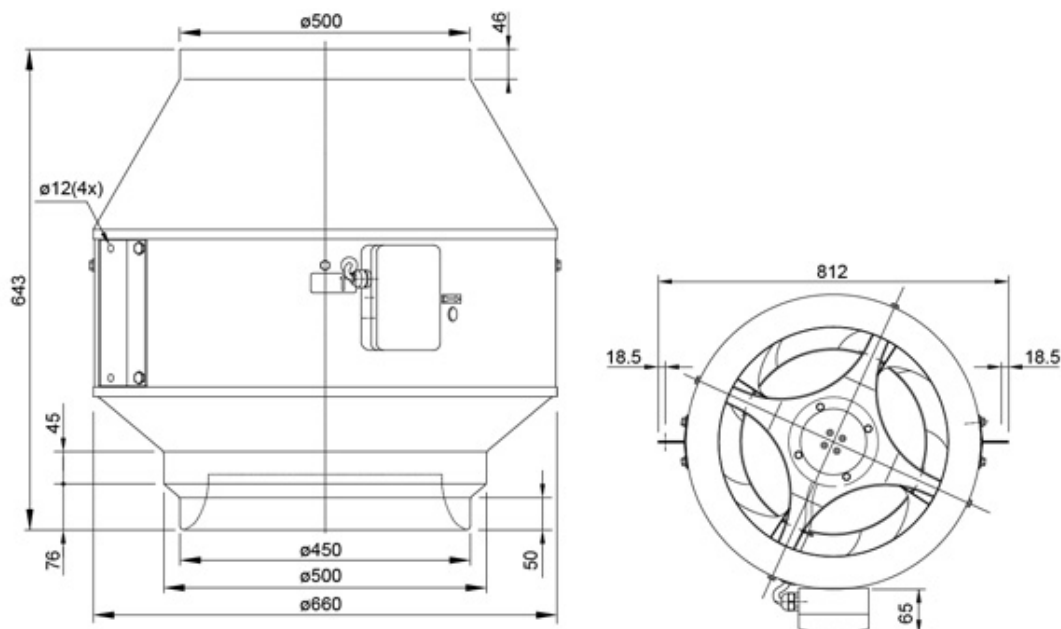
#### Гидравлические данные

	Рабочая точка						
	Q [м³/ч]	Ps [Па]	P [Вт]	n [1/мин]	I [А]	SFP [кВт/м³/с]	U [В]
Макс. эффективнос	▲ 4264	▲ 378	▲ 1314	1313	5.78	1.11	230

#### Акустические данные

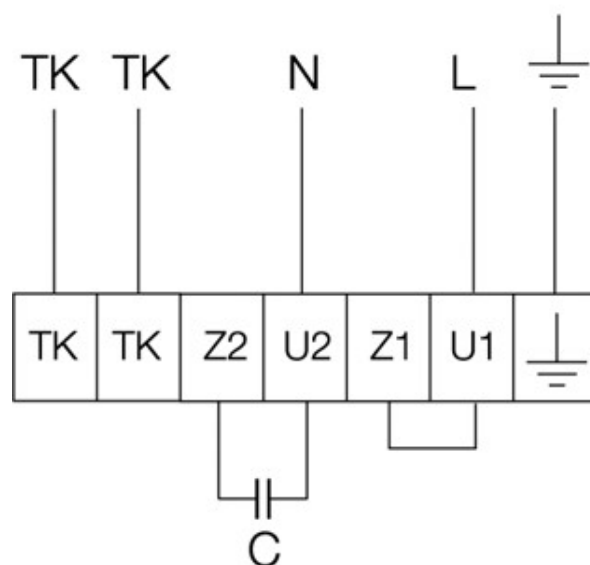
Уровень звук. мощности	63	125	250	500	1k	2k	4k	8k	Общ.
Вход									
Выход									
К окружению									

#### Размеры



### Схема подключения

230V 1~



### Принадлежности


#### Электрические принадлежности


- CO2RT-R-D Transmitter (6993)
- Presence detector/IR24-P (6995)
- REV-5POL/05 ON/OFF (33979)
- RT 0-30 Room Thermostat (5151)
- S-ET 10 Motor Protection (5154)
- S-ET 10E Motor Protection (5155)
- DTV500-OEM incl connection kit (5044)
- HR1 Room Humidistat IP21 (5150)
- T 120 Timer (5165)
- REU 7 Speed control (5007)
- RTRE 7 Speed control (5011)
- REPT 10 Digital regulator (5699)


#### Принадлежности


- RSK-500 Back draft damper (73049)
- VBC 500-2 Water heating batt (9837)
- SG 500 Protection guard (5615)
- VK-50 Louvre shutter (5646)
- FK 500 Fast clamp (1617)

## Документация

 202341\_Fans\_Instructions\_CE\_\_A003.pdf (1,46MB)

 K\_KD\_Specification\_RU.pdf (743,88kB)

 Certificates\_GOST\_2010.pdf (2,00MB)

 Certificates\_UkrSepro\_2010-2011.pdf (705,31kB)

 202341\_Fans\_Instructions\_CE\_A006\_A5.pdf (1,77MB)

## Specification text