



■ Технические характеристики моделей СТНВ/ СТНТ с горизонтальным выхлопом

Перед подключением вентилятора к сети переменного тока необходимо убедиться, что напряжение и частота данной сети соответствуют значениям, указанным в табличке с техническими данными вентилятора.

Модель	Скорость вращения (об/мин)	Максим. потребл. мощность (Вт)	Максим. ток потребл. (А)		Максим. производ. (м³/час)	Уровень звук-го давлен.* при 2/3 Qmax (дБ(А))		Масса (кг)	
			при 230 В	при 400 В		Возд/пр-к	На нагнетат.		
4 ПОЛЮСА ТРИ ФАЗЫ	СТНВ/4-140	1370	60	0,32	–	800	46	52	7,5
	СТНВ/4-180	1330	70	0,33	–	990	46	52	8
	СТНВ/4-200	1320	120	0,60	–	1450	49	55	14,2
	СТНВ/4-225	1350	170	0,90	–	2100	53	59	17
	СТНВ/4-250	1320	280	1,40	–	3100	57	62	28
	СТНВ/4-315	1375	590	2,70	–	4900	60	66	32
	СТНВ/4-400	1380	1100	5,30	–	7000	67	73	42,5
6 ПОЛЮСОВ ОДНА ФАЗА	СТНВ/6-200	940	80	0,40	–	970	38	45	14,2
	СТНВ/6-225	890	90	0,40	–	1400	42	48	17
	СТНВ/6-250	940	100	0,57	–	2000	45	52	28
	СТНВ/6-315	840	170	0,81	–	3200	49	55	32
	СТНВ/6-400	950	350	1,60	–	4500	56	62	42,5
4 ПОЛЮСА ТРИ ФАЗЫ	СТНТ/4-140	1375	60	–	0,17	800	46	52	7,5
	СТНТ/4-180	1350	70	–	0,17	990	46	52	8
	СТНТ/4-200	1340	130	–	0,35	1450	49	55	14,2
	СТНТ/4-225	1360	170	–	0,50	2100	53	59	17
	СТНТ/4-250	1400	300	–	0,80	3100	57	62	28
	СТНТ/4-315	1410	620	–	1,50	4900	60	66	32
	СТНТ/4-400	1350	920	–	1,80	7000	67	73	42,5
	СТНТ/4-450	1440	2000	–	4,6	10200	71	76	67
6 ПОЛЮСОВ ТРИ ФАЗЫ	СТНТ/6-200	950	80	–	0,24	970	38	45	14,2
	СТНТ/6-225	900	90	–	0,23	1400	42	48	17
	СТНТ/6-250	950	100	–	0,41	2000	45	52	28
	СТНТ/6-315	900	180	–	0,50	3200	49	55	32
	СТНТ/6-400	925	350	–	1,00	4500	56	62	42,5
	СТНТ/6-450	940	850	–	3,50	6900	59	66	67
	СТНТ/6-500	965	1400	–	4,30	10500	63	69	104
	СТНТ/6-560	950	2400	–	5,30	16000	66	73	118
	СТНТ/6-630	950	3700	–	8,3	21000	70	76	156
8 ПОЛЮСОВ ТРИ ФАЗЫ	СТНТ/8-450	700	700	–	2,1	5000	55	61	67
	СТНТ/8-500	725	770	–	2,40	7500	55	62	104
	СТНТ/8-560	730	1100	–	3,60	11500	58	65	118
	СТНТ/8-630	735	1650	–	4,90	15000	62	69	156
2 СКОРОСТИ ТРИ ФАЗЫ	СТНТ/4/8-315	1400/700	370/230	–	1,1/0,9	4900/2400	60/45	66/51	33
	СТНТ/4/8-400	1400/700	1000/260	–	1,8/1,0	7000/3500	67/52	73/58	44
	СТНТ/4/8-450	1400/700	2400/600	–	6,1/2,5	10200/5100	71/55	76/61	69
	СТНТ/6/12-450	960/490	500/190	–	2/1	6900/3400	59/44	66/51	72
	СТНТ/6/12-500	980/490	1520/430	–	4,5/2,2	10500/5300	63/48	69/54	109
	СТНТ/6/12-630	960/480	4100/730	–	8,1/2,6	21000/10500	70/55	76/61	161

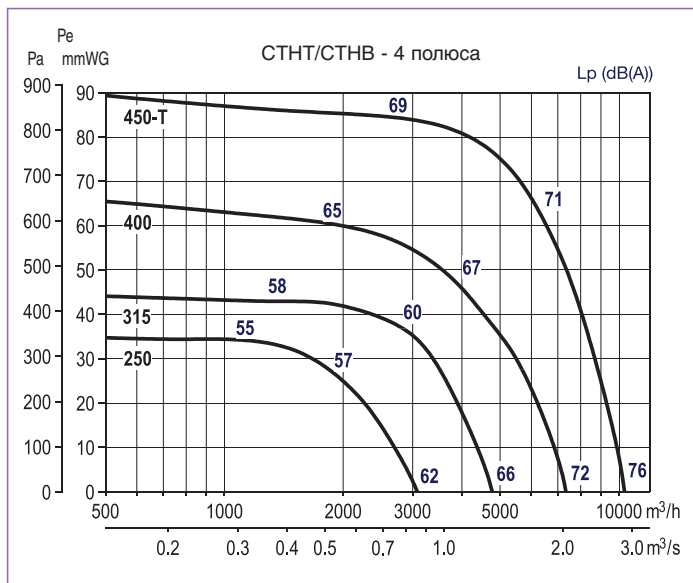
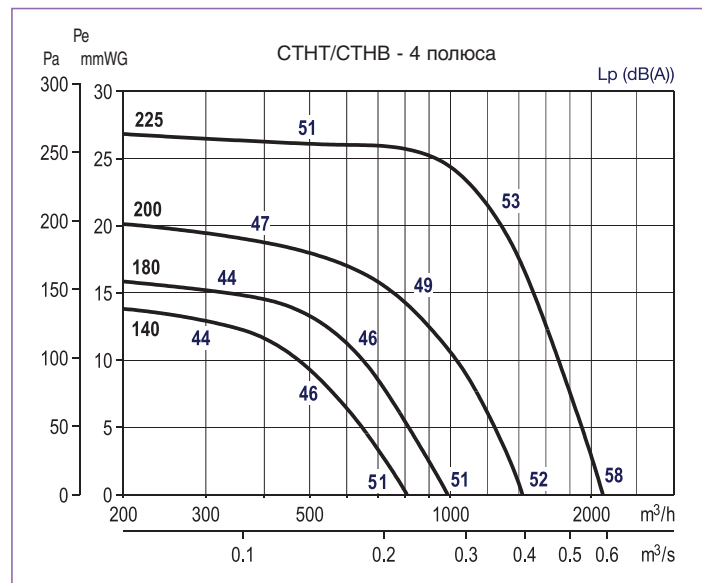
* Уровни звукового давления измерялись на расстоянии 1,5 м при 2/3 Qmax.



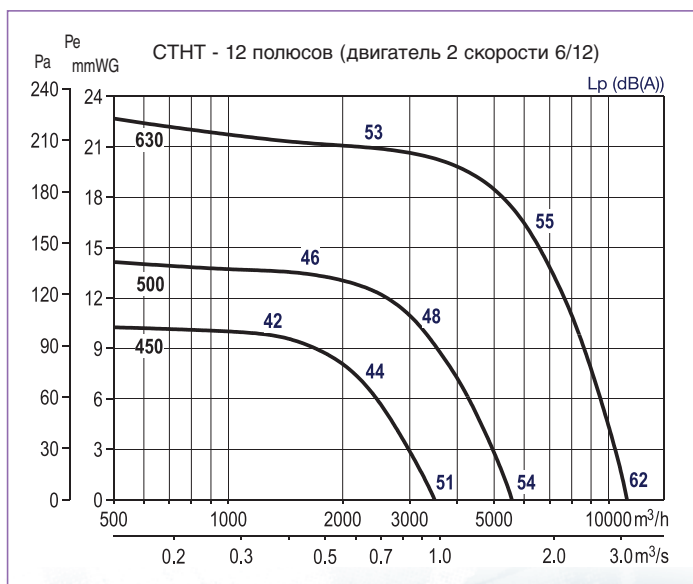
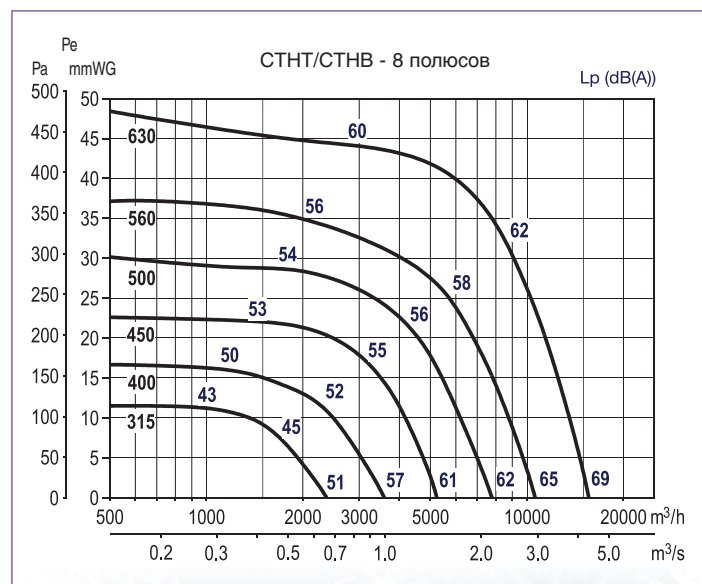
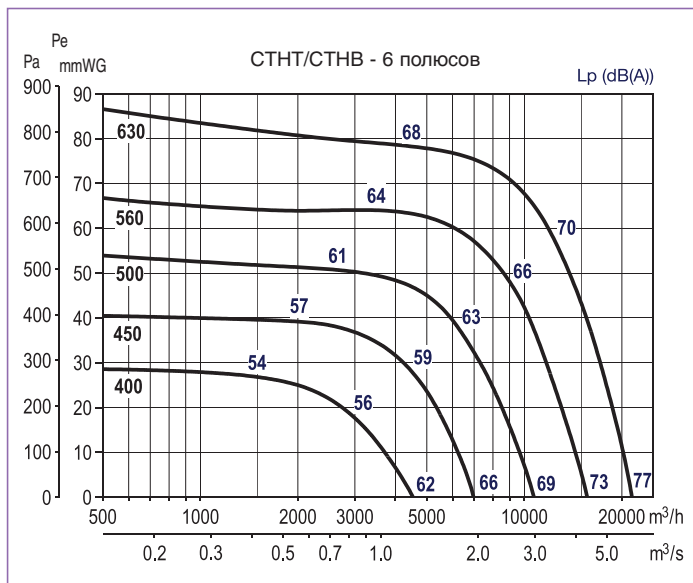
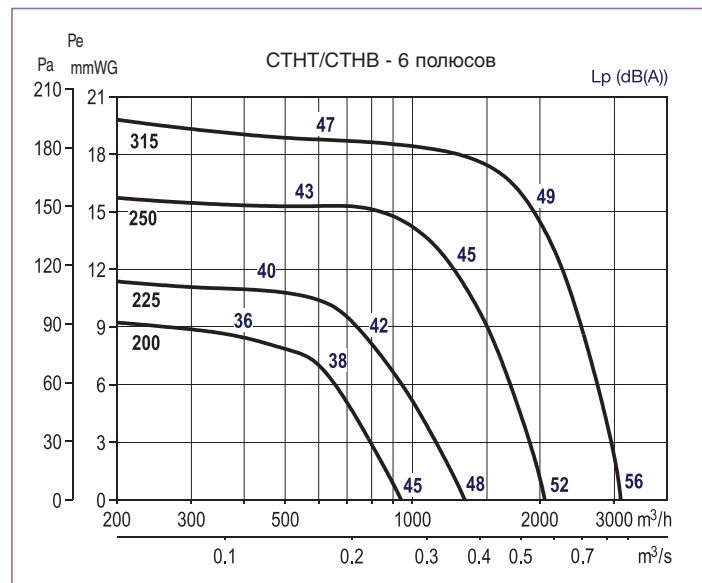
■ Эксплуатационные характеристики моделей с горизонтальным выхлопом

Уровни звукового давления измерялись на расстоянии 1.5 м со стороны входа в условиях свободного пространства.

МАХ-ТЕМР СТНВ/СТНТ - СТВВ/СТВТ



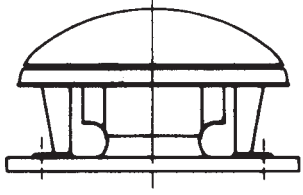
Крышные вентиляторы



■ Акустические характеристики

Спектр звуковой мощности

Для получения спектра звуковой мощности необходимо из уровня звукового давления, указанного в таблице с техническими характеристиками, вычесть поправочный коэффициент, представленный в таблице ниже.

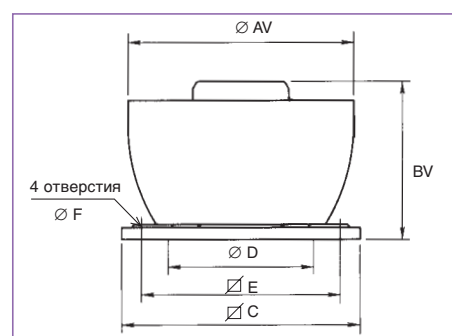
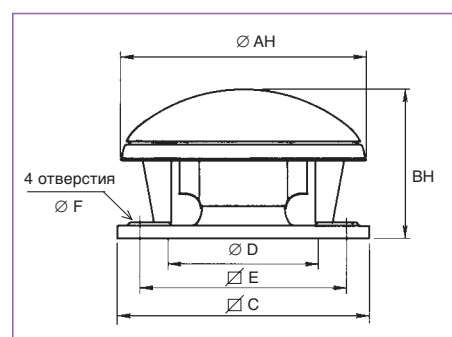
ГОРИЗОНТАЛЬНЫЙ ВЫХЛОП		Полоса частот, Гц							
		125	250	500	1000	2000	4000	8000	
	У ВЫХОДА	Q _{max}	2,0	7,5	11,0	11,0	9,0	6,0	0,5
		2/3 Q _{max}	-0,5	3,5	5,5	5,5	3,5	0,5	-4,5
		1/3 Q _{max}	-2,5	1,5	3,5	3,5	1,5	-1,5	-6,5
У ВХОДА	Q _{max}	5,5	9,0	11,5	11,0	10,0	7,5	3,5	
	2/3 Q _{max}	2,5	5,0	6,0	4,5	1,5	-2,5	-8,6	
	1/3 Q _{max}	0,5	3,0	4,0	2,5	-0,5	-4,5	-10,5	

ВЕРТИКАЛЬНЫЙ ВЫХЛОП		Полоса частот, Гц							
		125	250	500	1000	2000	4000	8000	
	У ВЫХОДА	Q _{max}	3,0	8,0	11,5	11,5	8,0	1,5	-8,0
		2/3 Q _{max}	0,5	4,5	6,5	5,0	1,5	-3,0	-10,0
		1/3 Q _{max}	-1,5	2,5	4,5	3,0	-0,5	-5,0	-12,0
У ВХОДА	Q _{max}	4,5	9,0	10,5	8,5	6,5	5,5	3,0	
	2/3 Q _{max}	3,0	5,0	6,0	4,5	1,0	-3,0	-9,5	
	1/3 Q _{max}	1,0	3,0	4,0	2,5	-1,0	-5,0	-11,5	

Спектр звуковой мощности

Для получения спектра звукового давления на расстоянии d необходимо из величины звуковой мощности для каждой полосы частот вычесть соответствующий поправочный коэффициент, указанный в таблице ниже.	РАССТОЯНИЕ (d)							
	1m	1,5m	4m	6m	10m	15m	20m	30m
ПОПРАВОЧНЫЙ КОЭФФИЦИЕНТ (дБ)	11	14,5	23	26	31	34	37	40

■ Размеры (мм)



Модель вентилятора	∅ AH	∅ AV	BH	BV	∅ C	∅ D*	∅ E	∅ F
140	415	421	277	359	300	180	245	10
180	415	421	292	374	300	180	245	10
200	561	556	340	404	435	250	330	12
225	561	570	383	452	435	250	330	12
250	762	750	425	522	560	355	450	12
315	762	750	469	564	560	355	450	12
400	850	850	532	608	630	400	535	12
450	962	950	713	741	710	500	590	14
500	1214	1216	824	832	905	630	750	14
560	1214	1216	874	832	905	630	750	14
630	1336	1327	1029	1053	1100	710	840	14

* Номинальный диаметр комплектующих для монтажа.