

Вентиляторы осевые общетехнического назначения ВО

Аналог – ВО-12-330, ВО-14-20



Общие сведения

- ТУ 4861-028-54365100-2010
- низкого давления
- количество лопаток:
 - ВО-3,5 5
 - ВО-4 5
 - ВО-5 5
 - ВО-6,3 3
 - ВО-8 3
 - ВО-10 5
 - ВО-12,5 5

• конструктивное исполнение 1 (по направлению потока на электродвигатель) и 2 (по направлению потока от электродвигателя)

Назначение

- системы вентиляции и воздушного отопления производственных, общественных и жилых зданий
- сельскохозяйственное производство
- технологические установки: перемещение воздуха или невзрывоопасных газопаровоздушных сред с температурой не выше 80 °С, не вызывающих ускоренной коррозии стали (не более 0,1 мм/год), с содержанием пыли и других твёрдых примесей не более 10 мг/м³, не содержащих липких веществ и волокнистых материалов.

Варианты изготовления

- общего назначения – из углеродистой стали с полимерным покрытием
- коррозионностойкие – из нержавеющей стали 08Х18Н10.*

Условия эксплуатации

Климатическое исполнение вентиляторов У2 по ГОСТ 15150-69 (температура окружающей среды от -50 °С до +45 °С).

Сертификат соответствия

№ РОСС RU.ME05.B00096 от 26.06.2010 г. Сертификат выдан органом по сертификации электрических машин, трансформаторов, электрооборудования и приборов (АНО «НТЦ "ОС ЭЛМАТЭП"»).

** по заказу возможно изготовление из другого типа нержавеющей стали*

Технические характеристики

Модель вентилятора	Электродвигатель				Тип электродвигателя	Полное давление, Па	Производительность, тыс. м ³ /час	Звуковая мощность, дБ(А)	Масса, кг
	Частота вращения, об/мин	Установленная мощность, кВт	Потребляемая мощность, кВт	Ток, А					
Напряжение питания 380 В									
BO-3,5	1500	0,25	0,37	0,83	АИР63А4	90-25	1,2-2,3	70	13
	3000	0,55	0,73	1,31	АИР63В2	230-120	2,7-3,7	89	14
BO-4	1000	0,18	0,32	0,79	АИР63А6	40-10	1,2-2,2	65	14
	1500	0,25	0,37	0,83	АИР63А4	85-45	2,3-3,3	75	14
	1500	0,37	0,54	1,18	АИР63В4	85-45	2,3-3,3	75	14
	3000	0,75	0,96	1,75	АИР71А2	350-190	4,5-6,4	94	18
BO-5	1000	0,18	0,32	0,79	АИР63А6	75-35	2,5-4,8	72	16
	1500	0,37	0,54	1,18	АИР63В4	140-80	4,0-7,0	81	16
	1500	0,55	0,77	1,61	АИР71А4	140-80	4,0-7,0	81	20
BO-6,3	1000	0,37	0,57	1,31	АИР71А6	100-65	6,5-9,5	80	26
	1000	0,55	0,80	1,74	АИР71В6	100-65	6,5-9,5	80	27
	1500	1,1	1,47	2,75	АИР80А4	225-150	10,5-14,5	90	30
	1500	1,5	1,92	3,52	АИР80В4	225-150	10,5-14,5	90	32
BO-8	1500	2,2	2,72	5,00	АИР90Л4	225-150	10,5-14,5	90	33
	1000	1,1	1,49	3,05	АИР80В6	160-100	14,5-18,0	88	72
	1500	3,0	3,66	6,7	АИР100С4	320-200	18,7-27,0	93	72
BO-10	1500	4,0	4,71	8,5	АИР100Л4	320-200	18,7-27,0	93	72
	1000	3	3,70	7,4	АИР112МА6	230-135	23,0-37,0	101	150
BO-12,5	750	3	3,79	7,8	АИР112МВ8	185-120	33,0-52,0	100	268
	1000	7,5	8,77	16,5	АИР132М6	330-220	45,0-72,0	106	268

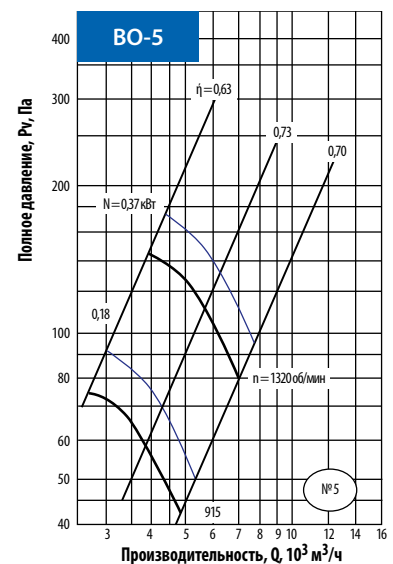
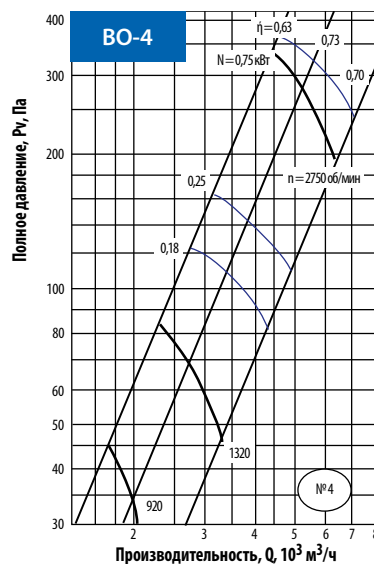
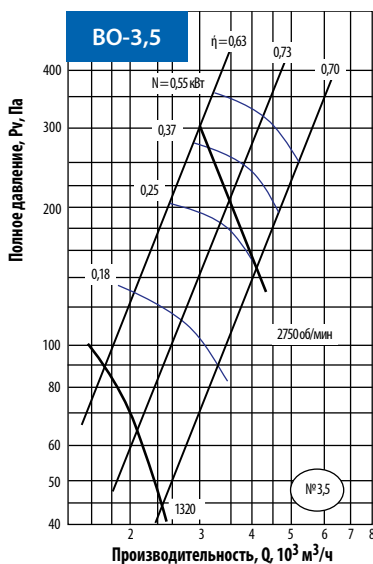
Акустические характеристики

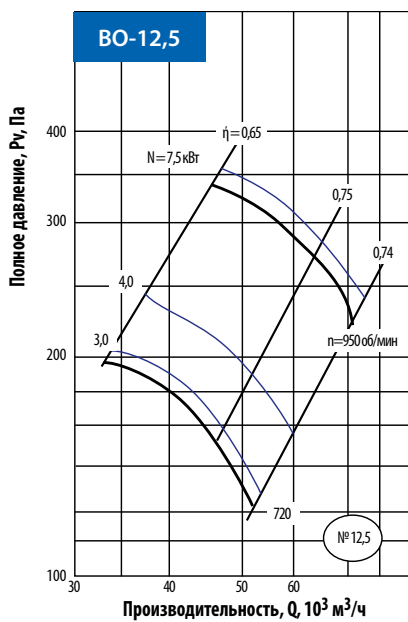
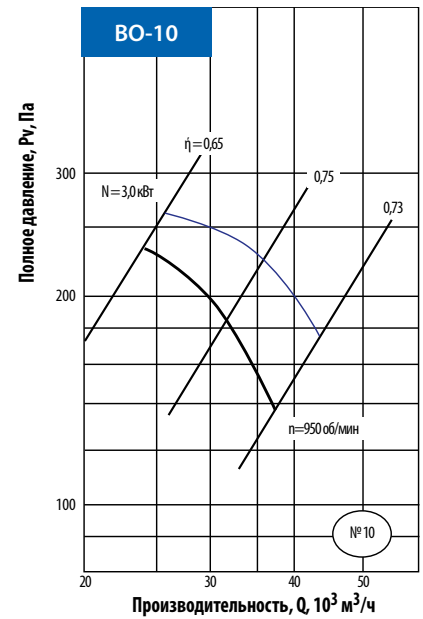
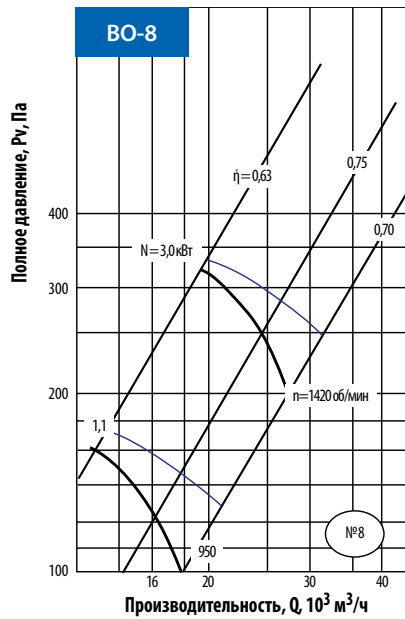
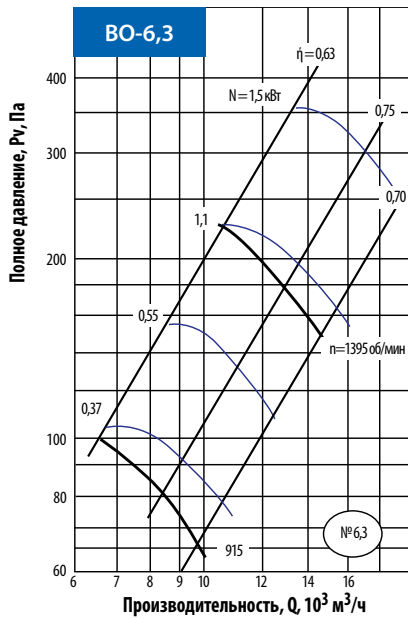
Модель вентилятора	Частота вращения, об/мин	Значение Lp1, дБ в октавных полосах частот f, Гц							LpA, дБА
		125	250	500	1000	2000	4000	8000	
BO-4	1320	70	67	72	71	68	62	54	75
BO-5	1320	80	72	78	76	73	67	59	81
BO-6,3	915	68	73	74	78	73	67	61	80
	1395	77	79	83	86	82	76	70	90
BO-8	1420	88	91	92	89	85	79	71	93
BO-10	950	100	98	99	97	92	86	78	101
BO-12,5	720	94	99	100	96	90	83	73	100
	950	100	105	106	102	96	89	79	106

*LpA – эквивалентный уровень звука

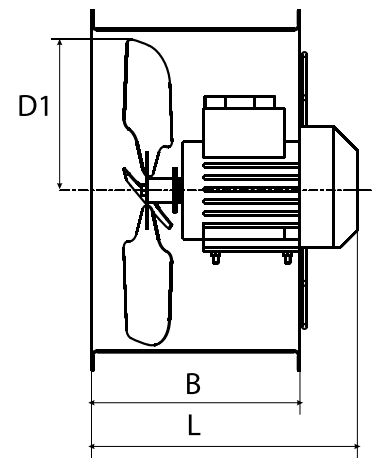
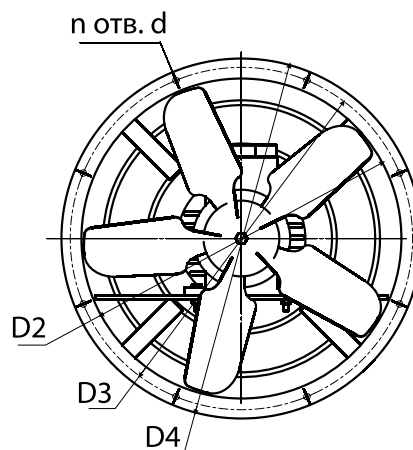
Акустические характеристики измерены со стороны нагнетания на номинальном режиме работы вентилятора. На стороне всасывания уровни звуковой мощности на 3 дБ ниже уровней, приведенных в таблице. На границах рабочего участка аэродинамической характеристики уровни звуковой мощности на 3 дБ выше уровня звуковой мощности, соответствующего номинальному режиму работы вентилятора.

Аэродинамические характеристики





Габаритно-присоединительные размеры



Модель вентилятора	Размеры, мм								Количество лопаток
	D1	D2	D3	D4	L	B	d	n	
BO-3,5	346	350	378	400	350	270	8	8	5
BO-4	396	400	428	450	350	270	8	8	5
BO-5	494	500	524	550	353	270	10	12	5
BO-6,3	630	635	662	685	411	270	10	12	3
BO-8	794	803	828	862	426	270	10	16	3
BO-10	990	1000	1040	1065	547	430	10	16	5
BO-12,5	1240	1252	1290	1316	547	430	10	24	5