

# TFSR 315L ROOF FAN BLACK\*\*

Артикул 19539

Тип документа: **Технический паспорт**

Дата создания: **2016-02-11**

Создано с помощью: **Systemair Онлайн Каталог**

## Описание

### Преимущества:

- Откидной двигатель
- Возможность регулирования скорости
- Простой монтаж
- Не требуют техобслуживания и надежны в работе

В линейку TFSR входят крышные вентиляторы с внешним ротором и рабочим колесом с загнутыми назад лопатками и круглым подсоединением к воздуховоду.

**Рекомендации по применению:** Вытяжные системы вентиляции небольших помещений, таких как коттеджи, одно- и многоквартирные дома, офисы, детские сады и т.д.

**Конструкция:** Корпус крышных вентиляторов TFSR изготовлен из оцинкованной листовой стали, с порошковым покрытием черного или кирпично-красного цвета.

**Двигатель:** Крышные вентиляторы TFSR оборудованы рабочим колесом с загнутыми назад лопастями и двигателем с внешним ротором. Двигатель размещен на откидной крышке для удобства осмотра и обслуживания. Для защиты от перегрева двигатель вентиляторов серии TFSR имеет встроенные термоконтакты с электрическим перезапуском.

**Регулирование скорости:** Скорость вентиляторов можно регулировать с помощью бесступенчатого тиристора или 5-ти ступенчатого трансформатора.

**Подключение:** Вентиляторы снабжены выключателем, кабелем длиной 1 м и штепселем для быстрого подключения к электросети через соединительную коробку на крышном коробе ТОВ/ТОС (принадлежность).

**Монтаж:** TFSR поставляется с присоединительной втулкой для прямого монтажа к воздуховоду. В комплект с TFSR 125-160 входит втулка Ø160, а с TFSR 200-315 втулка Ø200. По умолчанию присоединительная втулка не подсоединена к вентилятору. При эксплуатации вентилятора в условиях холодного климата рекомендуется постоянная работа вентилятора для предотвращения проблем с обмерзанием.

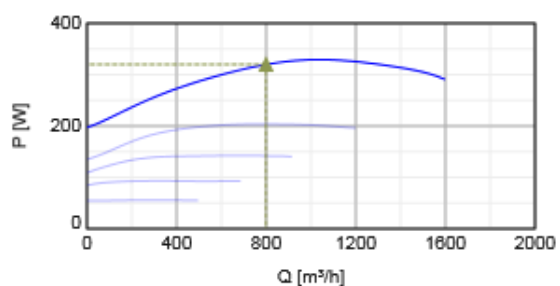
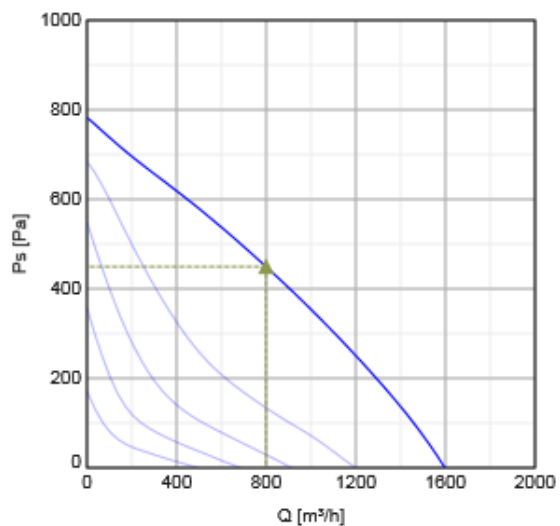


## Технические данные

Напряжение	230	В
Частота	50	Гц
Фазность	1	~
Входная мощность (P1)	329	Вт
Ток	1,43	А
Макс. расход воздуха	1598	м³/ч
Частота вращения	2401	1/мин
Максимальная температура перемещаемого воздуха	42,2	°C
Максимальная температура перемещаемого воздуха при регулировании	38	°C
Уровень звукового давления на расстоянии 10м (свободный объем)	53	дБ(А)
Вес	9,1	кг
Класс изоляции	F	
Класс защиты двигателя	44	IP
Емкость конденсатора	8	мкФ

## Характеристики

### Диаграммы



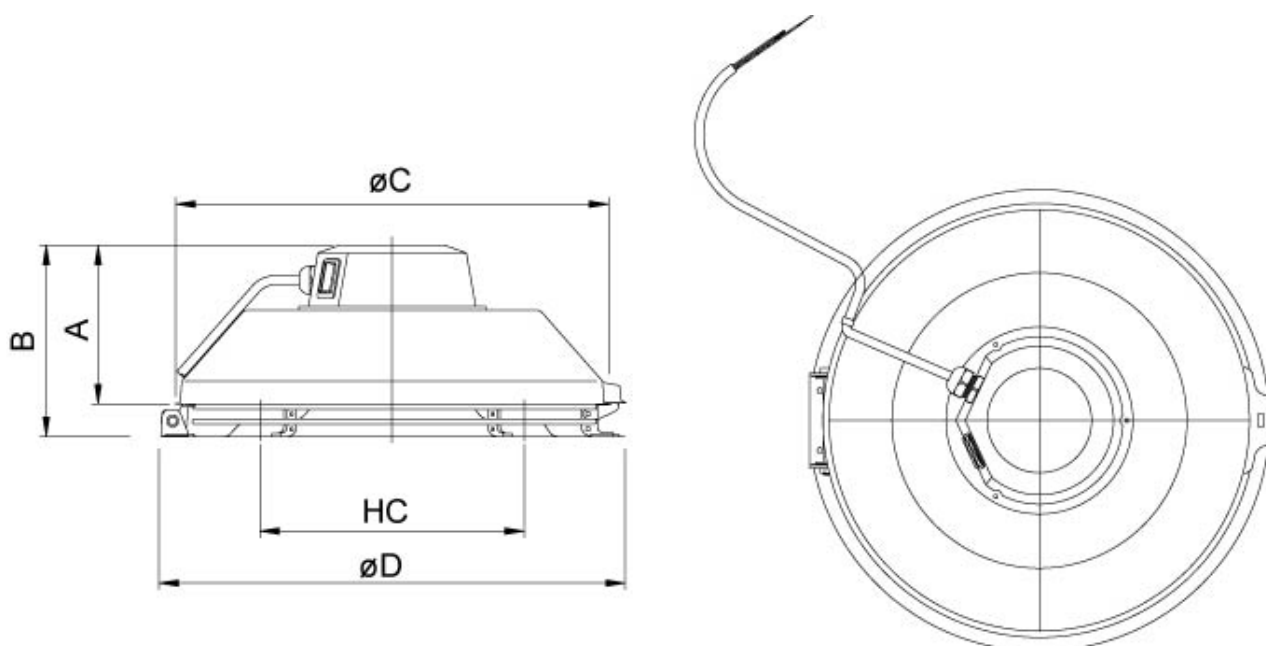
#### Гидравлические данные

	Рабочая точка						
	Q [м³/ч]	Ps [Па]	P [Вт]	n [1/мин]	I [А]	SFP [кВт/м³/с]	U [В]
Макс. эффективнос	▲ 799	▲ 450	▲ 320	2432	1.39	1.44	230

#### Акустические данные

Уровень звук. мощности	63	125	250	500	1k	2k	4k	8k	Общ.				
Вход				дБ(А)	51	70	68	75	71	67	63	54	78
Выход				дБ(А)	37	62	65	82	79	73	64	57	84

#### Размеры

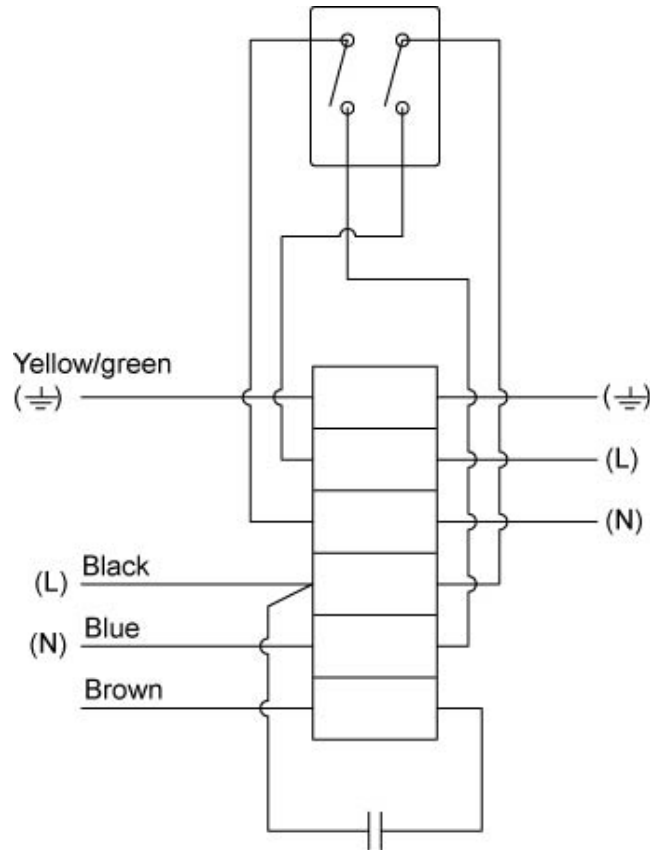


TFSR	A	B	∅C	∅D	HC
315M/L	160	206	404	485	250

HC = Диаметр монтажного отверстия, ∅6x4

## Схема подключения

Yellow/green = Желтый/Зеленый  
 Black = Черный  
 Blue = Синий  
 Brown = Коричневый



## Принадлежности




### Электрические принадлежности


CO2RT-R-D Transmitter (6993)  
 Presence detector/IR24-P (6995)  
 REE 2 Speed control (5316)  
 RT 0-30 Room Thermostat (5151)  
 DTV500-OEM incl connection kit (5044)  
 HR1 Room Humidistat IP21 (5150)  
 T 120 Timer (5165)  
 REPT 6 Digital regulator (5698)  
 REU 1.5 Speed control (5004)  
 RE 1,5 Speed control (5000)  
 RETP 6 Temp/Pressure regulator (32293)  
 MicroREX D21 Plus Time Switch (17822)

### Принадлежности

RSK-200 Back draft damper (5602)  
 LDC 200-600 Silencer (5194)  
 LDC 200-900 Silencer (5195)  
 TOS 200-315 Roof curb Black (1658)  
 TOB 200-315 Roof curb Black (1450)

## Документация

-  202341\_Fans\_Instructions\_CE\_\_A003.pdf (1,46MB)
-  TFSR mounting instruction\_205504 \_A001.pdf (286,94kB)
-  Certificate S-mark TFSK\_R 1309486\_EN.pdf (1,77MB)

 202341\_Fans\_Instructions\_CE\_A006\_A5.pdf (1,77MB)

## Specification text